

# 2019 U15全国選抜ジュニアテニス選手権大会(第38回中牟田杯)

## 東海地域予選

主催 東海テニス協会  
 主管 静岡県テニス協会  
 ディレクター 宮尾 英俊 アシスタントディレクター 伊東 敬洋  
 レフェリー 山口 孝子  
 競技役員 小林 淑一 崎久保 清寿 山田 孝敏 成島 修 関口 知子  
 村松 栄一 日本女子テニス連盟静岡県支部西部地区  
 日程 2019年8月27日(火) / 複. 1R~F(必要に応じて順位戦) 出席届締切 8:50 競技開始 9:00  
 28日(水) / 単. 1R~QF 出席届締切 8:50 競技開始 9:00  
 29日(木) / 単. SF・F(必要に応じて順位戦)  
 30日(金) / 単. 複 予備日

会場 浜松市花川運動公園テニスコート(砂入人工芝)  
 〒433-8116 浜松市中区西丘町724 TEL 053-437-0605

競技方法 JTAルールによる(セルフジャッジのトーナメント)  
 ① 本戦は全て、8ゲームプロセットマッチ(8-8 7ポイントタイブレーク)  
 ② 全国大会に係る順位戦は8ゲームプロセットマッチ。その他は1セットマッチ(6-6 7ポイントタイブレーク)

使用球 ダンロップ スリクソン 2個  
 服装 JTAの諸規則による。

|      |                                                                                                                                                                                                                           |
|------|---------------------------------------------------------------------------------------------------------------------------------------------------------------------------------------------------------------------------|
| 注意事項 | ① 時間厳守。遅刻は失格とします。                                                                                                                                                                                                         |
|      | ② 屋根付きコートも使用します。天候が悪くても必ず本部を訪れ、日程を確認してください。                                                                                                                                                                               |
|      | ③ 試合の進行はオーダーオブプレーで行います。若い番号の選手が本部でボールを受け取り、前の試合が終了後直ちにコートに入ってください。                                                                                                                                                        |
|      | ④ 試合前のウォーミングアップは3分以内とします。                                                                                                                                                                                                 |
|      | ⑤ 勝者はスコアを本部に届け、敗者は使用ボールを持ち帰ってください。順位戦は勝者がスコアを本部に届けると同時に使用ボールを戻してください。                                                                                                                                                     |
|      | ⑥ 試合当日の練習コートは 8:00~8:50迄です。各県割り当てになっていますので注意してください。<br><各県割り当てコート><br>27日(火). 使用コートNo】 [岐阜] No3・No7 [三重] No4・No8 [静岡] No5・No9 [愛知] No6・No10<br>28日(水). 使用コートNo】 [岐阜]No1~3・No8 [三重]No4~7 [静岡]No9・No15~17 [愛知] No10・No18~20 |

全国大会 10月29日(火)~11月3日(日) 福岡市 東平尾公園博多の森テニス競技場  
 地域協会推薦は単複共男女各5。その他過去実績(ドント)配分による出場枠

|    |           |                               |           |                             |
|----|-----------|-------------------------------|-----------|-----------------------------|
| 補欠 | 男子<br>(単) | 1 AB04016 伊藤俊太朗 (名古屋高校)       | 女子<br>(単) | 1 SG04001 霜垣 花菜 (静岡市立高校)    |
|    |           | 2 GB05004 丹羽 駿介 (W i M 岐阜)    |           | 2 GG06001 村山 瑚都 (関スポーツ塾)    |
|    |           | 3 SB05001 菅 沼 慶 太 (ミナミテニスクラブ) |           | 3 MG04013 飯尾 百香 (ファンテニスジャム) |
|    |           | 4 MB05016 宮田 大暉 (三重GTC)       |           | 4 AG05013 山田 彩萌 (名古屋LTC)    |

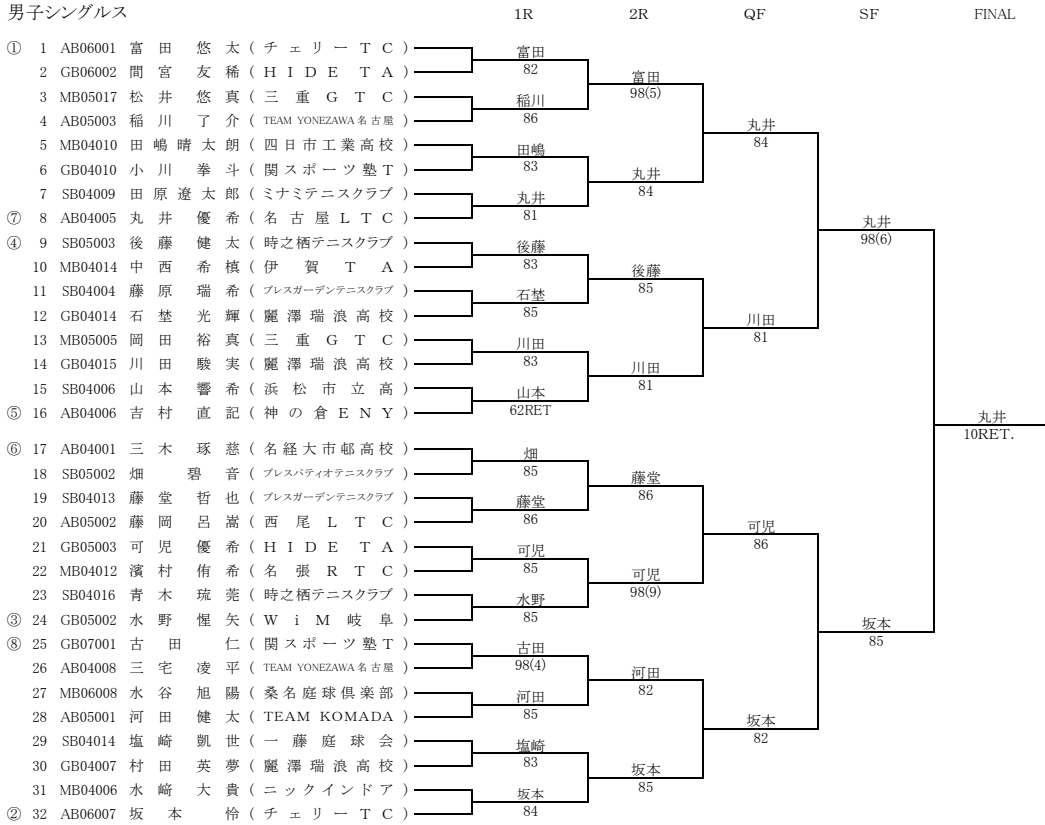
|           |   |                          |   |                             |
|-----------|---|--------------------------|---|-----------------------------|
| 男子<br>(複) | 1 | MB05003 宮崎 優良 (オリンピックSC) | 1 | AG05003 松田 鈴子 (チェリーTC)      |
|           |   | MB05010 秋本 剛輝 (オリンピックSC) |   | AG06003 津田 梨央 (ウィルTA瀬戸)     |
|           | 2 | AB05007 伊藤 彰浩 (スポーツTA)   | 2 | SG04004 山内 音葉 (浜松聖星高校)      |
|           |   | AB04018 小沼 優太 (スポーツTA)   |   | SG04014 須賀 流風 (清水ローンテニス倶楽部) |
|           | 3 | SB04001 青木 飛龍 (浜松市立高校)   | 3 | MG05004 加藤 歌里 (三重GTC)       |
|           |   | SB04003 二ツ橋 和 (浜松北高校)    |   | MG06002 堤 咲 弥 (三重GTC)       |
|           | 4 | GB04002 座馬 陸 (W i M 岐阜)  | 4 | GG05005 安藤 愛 (岐阜西TC)        |
|           |   | GG05008 鈴木 頼 (W i M 岐阜)  |   | GG05008 杉山 七菜 (アイエヌオー)      |

連絡先 東海テニス協会 〒464-0836 名古屋市千種区菊坂町2-2 シャトレ高木3A  
 TEL 052-751-0639 FAX 052-751-0850  
 伊東敬洋(静岡) 竜南テニスクラブ TEL054-246-3620 携帯090-7301-3734

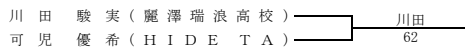
2019 U15全国選抜ジュニアテニス選手権大会(第38回中牟田杯) 東海地域予選

2019/8/27~29

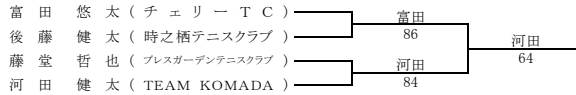
男子シングルス



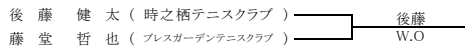
\* 3位決定戦



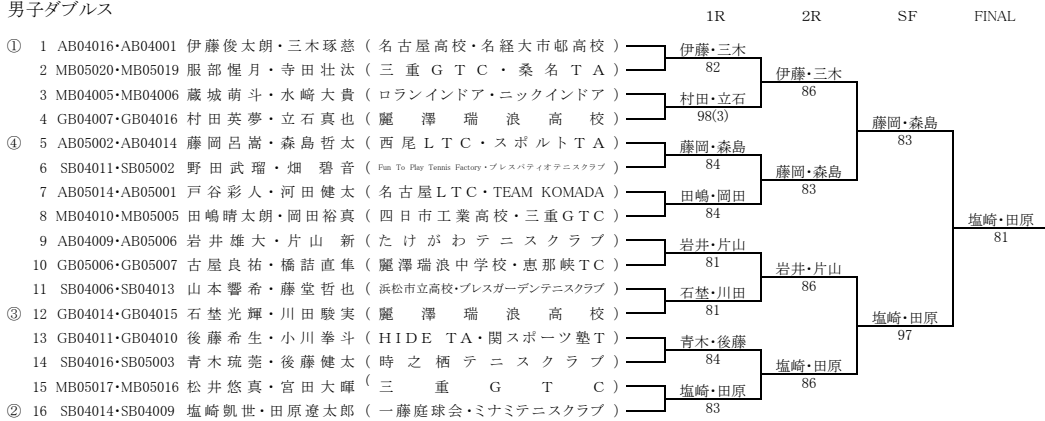
\* 5位決定戦



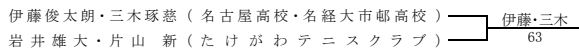
\* 7位決定戦



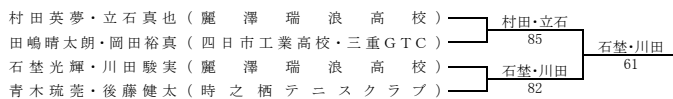
男子ダブルス



\* 3位決定戦



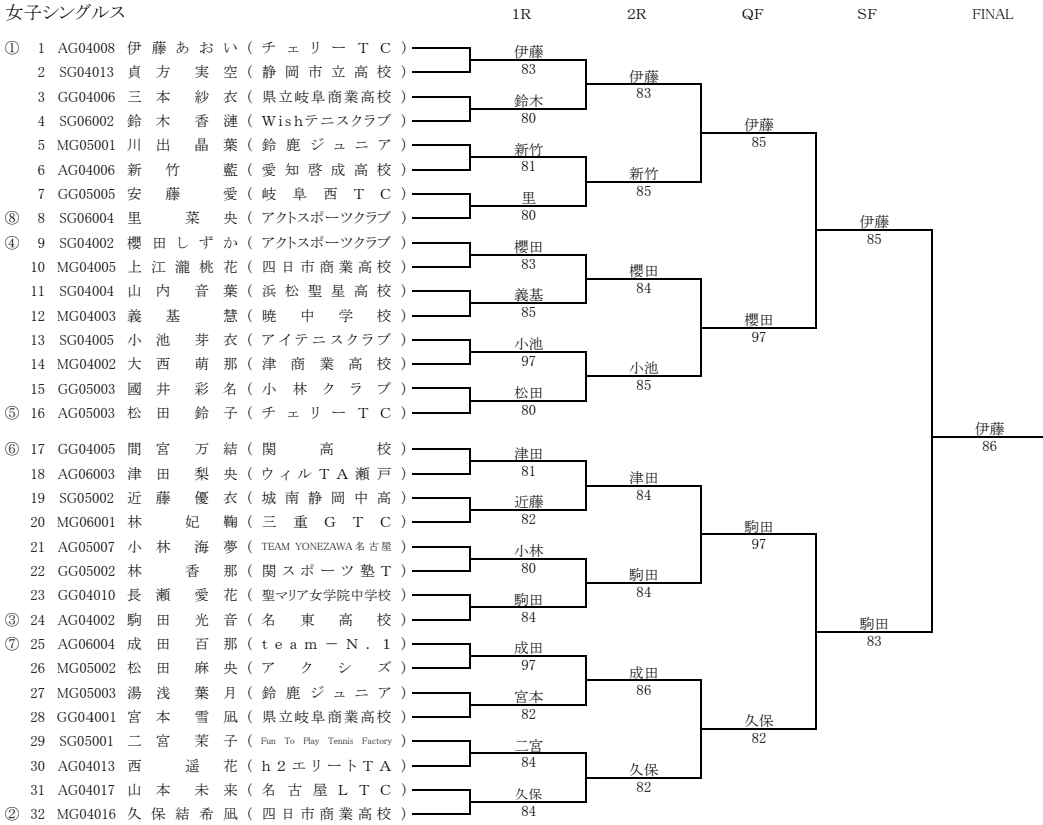
\* 5位決定戦



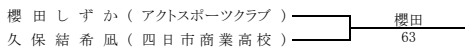
2019 U15全国選抜ジュニアテニス選手権大会(第38回中牟田杯) 東海地域予選

2019/8/27~29

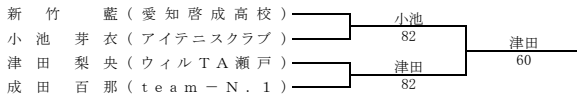
女子シングルス



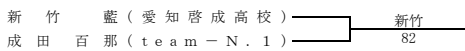
\* 3位決定戦



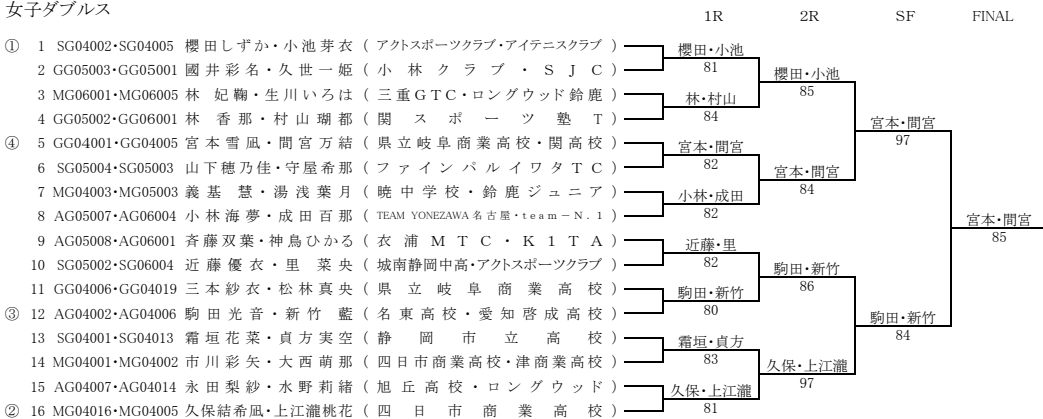
\* 5位決定戦



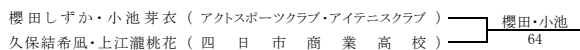
\* 7位決定戦



女子ダブルス



\* 3位決定戦



\* 5位決定戦

