

2022みらい美装 LarksCUP 要項

1. 主旨 ミニバスケットボールを通して、各市との親睦と交流を深めるとともに、技術の向上を図り、あわせて児童の健全な身心の育成とミニバスケットボールの普及と発展に寄与する。
2. 主催 つくばみらい市スポーツ少年団ミニバスケットボール部
3. 後援 つくばみらい市、つくばみらい市教育委員会、スポーツクラブみらい
4. 協賛 みらい美装、Larks 合同会社
5. 期日 令和4年7月16日(土) U-10 4年以下
7月17日(日) U-12 6年以下
6. 会場 つくばみらい市総合体育館(つくばみらい市小張1770)
7. 日程及び組み合わせ ※組み合わせは別紙参照
【7/16】 ※初日抽選あり(2日間を一緒に、市内、市外を分けて、抽選を行います)
8:00 開場
8:30 試合開始
【7/17】
8:00 開場
8:15 開会式
8:30 試合開始
17:30 閉会式
【参加チーム】
女子 シュガークラブ、岡田、龍北、鉢形、伊奈、小絹、陽光台、板橋
男子 石下、茨城町、瓜連、春日、伊奈、小絹、小張、板橋
8. 参加資格
(1) 令和4年度 JBA 登録済みでスポーツ安全協会傷害保険に加入済みの選手とする。
※[社会体育施設・学校体育施設利用確認書](#)を提出してください。(推進室提出用)
※[大会参加承諾書兼利用者名簿](#)を提出してください。(市ミニ連盟提出用)
※会場にご来訪いただく方は、選手、指導者以外にも全ての方に上記2種類の名簿の提出をお願いします。名簿に記載のない方は、退出していただきます。
(2) 初日4年生以下、2日目は6年以下チームとする。
9. 参加費 無料
10. 競技規則
規則は、[日本バスケットボール協会2021バスケットボール競技規則](#)を適用する。また、[2021ミニバスケットボール競技規則の取扱いについて](#)、[2021バスケットボール競技規則ミニバスケットボールにおける適用規則の相違点](#)を適用する。
試合時間は、初日5-1-5-(3)-5の3Q制とする。

2日目は、5-1-5-(3)-5-1-5の4Q制とする。

- (1) チームで統一のユニホーム、ビブス等〈番号付〉を使用する。
- (2) タイムアウトは各クォーター1回ずつ、交代を認める。
- (3) TO、審判については別紙対戦表を参照のこと。審判は「友情・ほほえみ・フェアプレイ」を基本に怪我をさせないように配慮する。
- (4) ディフェンスは**マンツーマンディフェンスの基準規則**を適用する。

11. その他

- (1) 選手の競技中の傷害については、主催者は一切責任を負わない。119番通報など緊急を必要とした場合、主催者にも連絡をすること。
- (2) 下記の**総合体育館使用上の注意を厳守すること**。(指導者ミーティングで示達)
- (3) 会場の使用については規定に従い、器具物品の破損紛失等の無いように十分注意すること。万が一、破損させた場合又は異常に気がついた時には速やかに主催者に連絡すること。
- (4) ゴミは各チームの責任において持ち帰ること。
- (5) 喫煙は指定場所をお願いします。
- (6) 会場内で撮影した写真、動画は個人使用に限り許可します。不特定多数に公開されることは個人の保護のため禁止します。あらかじめ主催者が許可した者、団体等については、この限りではありません。

12. 総合体育館使用上の注意

つくばみらい市ミニバスケットボール連盟主催大会において、総合体育館を使用する場合のルールを以下に記す。

- 1 上履き、下履きの区別は必ずつける。
- 2 シューズバックやビニール袋を準備し、自分の靴は、自分の手元において管理する。体育館の下駄箱は使わない。一般の利用者が靴を入れることができなくなるので、ミニバス関係者は下駄箱を使わないこと。
これは、選手、指導者、保護者、応援の方々 全てに適用する。
- 3 帰りに忘れ物の無いことを必ずチーム、保護者で行う。
忘れ物が多く、会場当番の方に迷惑がかかっています。
タオルや水筒、Tシャツなどのウェアの忘れ物が非常に多い。
- 4 通路やロビーなど共用部分の使用は原則禁止
(使用の可否は大会主催者に必ず確認をすること。)
- 5 トイレ、手洗い場など水回りはきれいに使用すること。
水滴を垂らしたままにしないこと。
水滴の処理に困った場合は、必ず主催者に報告すること。

13. 新型コロナウイルス感染症の感染拡大予防について

つくばみらい市主催の大会において新型コロナウイルス感染症の感染拡大予防に対するルールを以下に記す。

- ・**茨城県U12部会新型コロナガイドライン第4版**に基づいて実施する。
- ・人との距離を保ち、密集にならないようにしてください。
- ・共有スペース(エントランス・ロビー)での長期滞在はご遠慮ください。

- ・更衣室、シャワールームの使用はできません。
- ・準備、片付け、休憩時などはマスクの着用をお願いします。
- ・こまめな手洗いや手指の消毒にご協力ください。
- ・利用中の大きな声での会話や応援を禁止とします。
- ・握手や肩を組むなど、身体接触を伴う行動は控えてください。
- ・ベンチでは、必ずマスクを着用し、椅子に余裕があれば間隔を置いて座ってください。
- ・プレイ中以外は常時マスクを着用してください。
(熱中症を回避するための着脱はこの限りではありません)
- ・ベンチでは、大きな声による指示や応援は避けてください。
- ・ゲーム中の不必要な身体接触(握手・肩を組む・ハイタッチなど)は、飛沫感染の恐れがあるので意識して避けてください。指導者は事前の注意喚起をお願いします。
- ・ゲーム終了後は速やかに会場外に退出し、入れ替えの円滑な進行にご協力ください。
また、退出の際には、使用したイス等の消毒にご協力いただけると幸いです。
- ・消毒液等など、チームや個人で必要なコロナ対策用品はそれぞれ準備をお願いします。
- ・その他、各自治体のルールを優先し、感染拡大防止に努めるよう行動してください。
(例えば、利用者名簿、チェックリストの提出、検温など)

つくばみらい市スポーツ少年団ミニバスケットボール部 (佐藤、石田)

女子 小絹ミニバス(大滝)、伊奈ミニバス(岩田)、陽光台ミニバス(小嶋)、板橋ミニバス(中山)
男子 小絹ミニバス(大滝)、伊奈ミニバス(吉浦)、小張ミニバス(渡辺)、板橋ミニバス(山口)

ご不明な点、問い合わせは以下のものによろしくお願いいたします。
板橋ミニバス 中山 080-1007-2190



2022みらい美装LarksCUP

7月16日(土)女子Aコート

会場

つくばみらい市総合体育館

	時間	A(淡)	VS	B(濃)	TO	審判
第1試合	8:30	A1	VS	A2	A3	A3 ・ A4
第2試合	9:10	B1	VS	B2	B3	B3 ・ B4
第3試合	9:50	A3	VS	A4	A1	A1 ・ A2
第4試合	10:30	B3	VS	B4	B1	B1 ・ B2
第5試合	11:10	A1	VS	A4	A2	A2 ・ A3
第6試合	11:50	B1	VS	B4	B2	B2 ・ B3
	12:30	昼 食				
第7試合	13:30	A2	VS	A3	A1	A1 ・ A4
第8試合	14:10	B2	VS	B3	B1	B1 ・ B4
第9試合	14:50	A2	VS	A4	A3	A1 ・ A3
第10試合	15:30	B2	VS	B4	B3	B1 ・ B3
第11試合	16:10	A1	VS	A3	A4	A2 ・ A4
第12試合	16:50	B1	VS	B3	B4	B2 ・ B4

※5-1-5(3)5 の3クォーター制で、試合間は7分です。

※試合時間はあくまでも目安です。早まる場合も遅くなる場合もございますのでご了承下さい。

※総合体育館使用は、必ず【総合体育館使用上の注意】を一読し、各チームにて注意事項を順守徹底して下さい。

※新型コロナウイルス感染症対策は、必ず【新型コロナウイルス感染症の感染拡大予防について】を一読し、各チームにおいて注意事項を順守徹底して下さい。

2022みらい美装LarksCUP

7月16日(土)男子Bコート

会場

つくばみらい市総合体育館

	時間	A(淡)	VS	B(濃)	TO	審判
第1試合	8:30	C1	VS	C2	C3	C3 ・ C4
第2試合	9:10	D1	VS	D2	D3	D3 ・ D4
第3試合	9:50	C3	VS	C4	C1	C1 ・ C2
第4試合	10:30	D3	VS	D4	D1	B1 ・ D2
第5試合	11:10	C1	VS	C4	C2	C2 ・ C3
第6試合	11:50	D1	VS	D4	D2	D2 ・ D3
	12:30	昼 食				
第7試合	13:30	C2	VS	C3	C1	C1 ・ C4
第8試合	14:10	D2	VS	D3	D1	D1 ・ D4
第9試合	14:50	C2	VS	C4	C3	C1 ・ C3
第10試合	15:30	D2	VS	D4	D3	D1 ・ D3
第11試合	16:10	C1	VS	C3	C4	C2 ・ C4
第12試合	16:50	D1	VS	D3	D4	D2 ・ D4

※5-1-5(3)5 の3クォーター制で、試合間は7分です。

※試合時間はあくまでも目安です。早まる場合も遅くなる場合もございますのでご了承下さい。

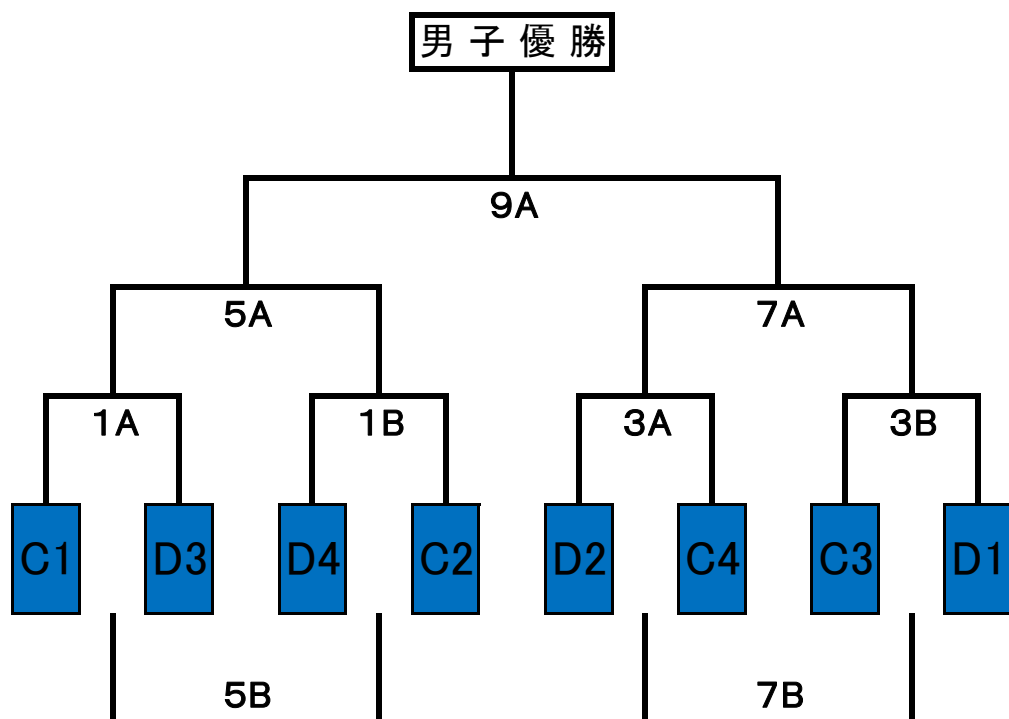
※総合体育館使用は、必ず【総合体育館使用上の注意】を一読し、各チームにて注意事項を順守徹底して下さい。

※新型コロナウイルス感染症対策は、必ず【新型コロナウイルス感染症の感染拡大予防について】を一読し、各チームにおいて注意事項を順守徹底して下さい。

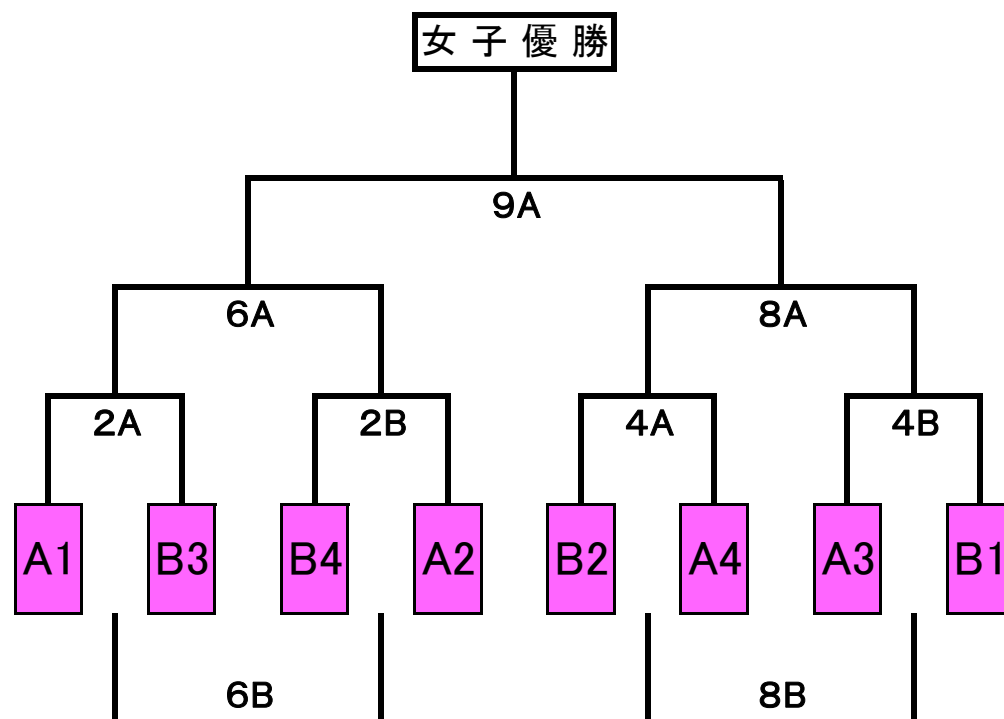
2022 未来美装LarksCUP トーナメント

会場 つくば未来市総合体育館 2022. 7. 17

男子優勝



女子優勝



2022 みらい美装LarksCUP タイムテーブル

会場 つくばみらい市総合体育館 2022. 7. 17

		Aコート						Bコート							
	時間	A(淡)	VS	B(濃)	TO	審判		A(淡)	VS	B(濃)	TO	審判			
	8:15	開 会 式													
第1試合	8:30	C1	VS	D3	D2	D2	・	C4	D4	VS	C2	D1	C3	・	D1
第2試合	9:30	A1	VS	B3	B2	B2	・	A4	B4	VS	A2	B1	A3	・	B1
第3試合	10:30	D2	VS	C4	C1	C1	・	D3	C3	VS	D1	A2	D4	・	C2
第4試合	11:30	B2	VS	A4	A1	A1	・	B3	A3	VS	B1	A2	B4	・	A2
第5試合	12:30	1A勝	VS	1B勝	3A負	3A勝	・	3A負	1A負	VS	1B負	3B負	3B勝	・	3B負
第6試合	13:30	2A勝	VS	2B勝	4A負	4A勝	・	4A負	2A負	VS	2B負	4B負	4B勝	・	4B負
第7試合	14:30	3A勝	VS	3B勝	1A負	1A勝	・	1A負	3A負	VS	3B負	1B負	1B勝	・	1B負
第8試合	15:30	4A勝	VS	4B勝	2A負	2A勝	・	2A負	4A負	VS	4B負	2B負	2B勝	・	2B負
第9試合	16:30	5A勝	VS	7A勝	調整	調整	・	調整	6A勝	VS	8A勝	調整	調整	・	調整
	17:30	閉 会 式													

※試合時間はあくまでも目安です。早まる場合も遅くなる場合もございますのでご了承下さい。

※総合体育館使用は、必ず【総合体育館使用上の注意】を一読し、各チームにて注意事項を順守徹底して下さい。

※新型コロナウイルス感染症対策は、必ず【新型コロナウイルス感染症の感染拡大予防について】を一読し、各チームにおいて注意事項を順守徹底して下さい。