

平成15年度 全国高校総体男女バレーボール大会県西地区予選会(女子) 結果

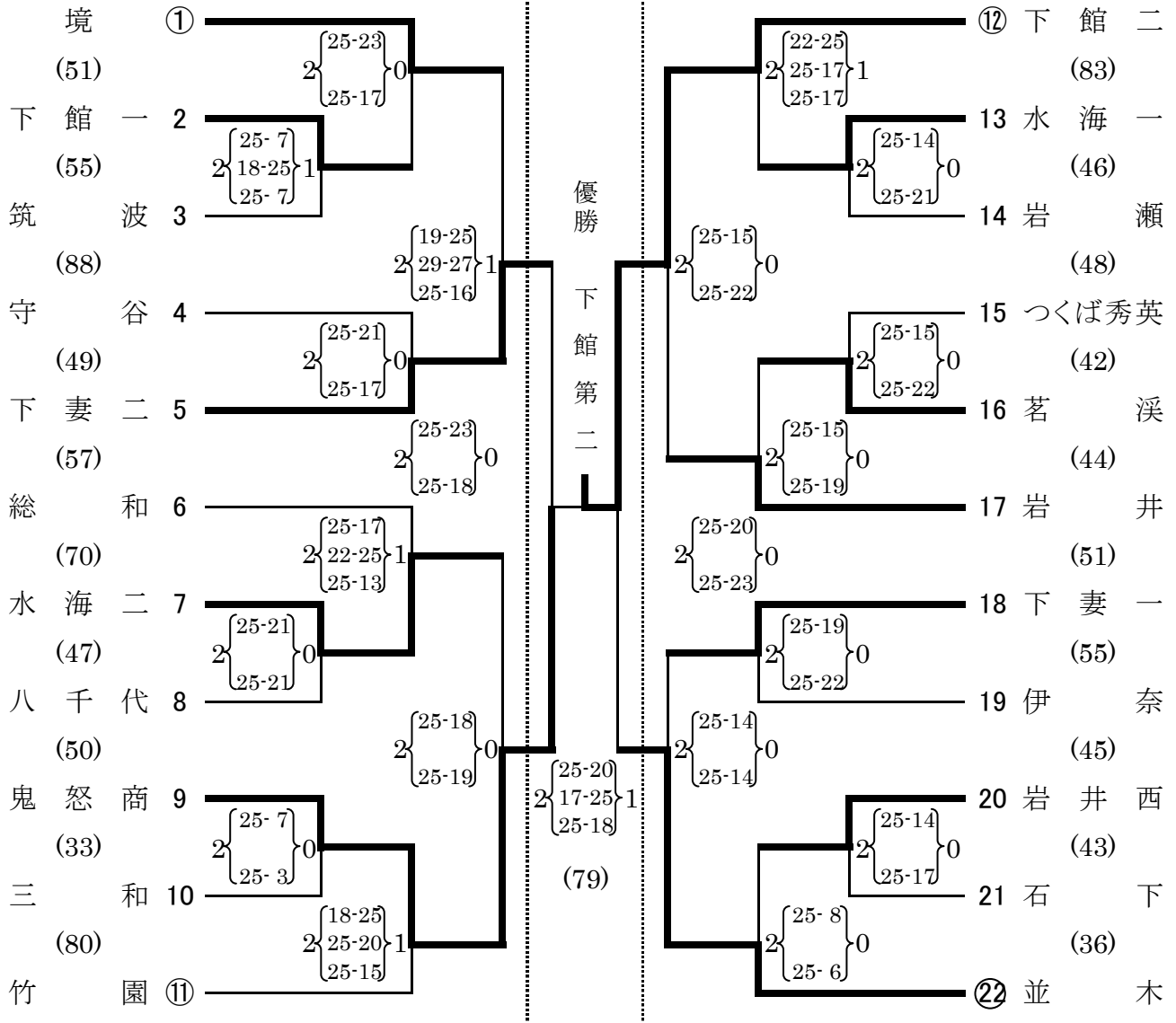
◎日時及び会場 平成15年6月 7日(土) 石下町総合体育館 A D  
 " 八千代高校体育館 B C  
 8日(日) 石下町総合体育館 B

◎開会式 午前9時00分 試合開始(プロト)午前9時30分

◎最終日の受付 午前9時00分 試合開始(プロト)午前9時30分

※1 ○印は第1試合のラインズマン

2 ( )の中は試合時間



推薦	第1位	第2位	第3位	第5位
古河一 古河三	下館二	鬼怒商	並木・下妻二	岩井・水海二・下妻一・境

以上のチームが6月21日、22日にひたちなか市で行われる県大会に県西地区代表として出場

6月7日 試合終了時刻 15:08 会場終了時刻 15:30 (石下町総合体育館)  
 試合終了時刻 16:25 会場終了時刻 16:40 (八千代高校体育館)  
 6月8日 試合終了時刻 14:57 会場終了時刻 15:30 (石下町総合体育館)