

平成15年度 関東高校バレーボール大会県西地区予選会(女子) 結果

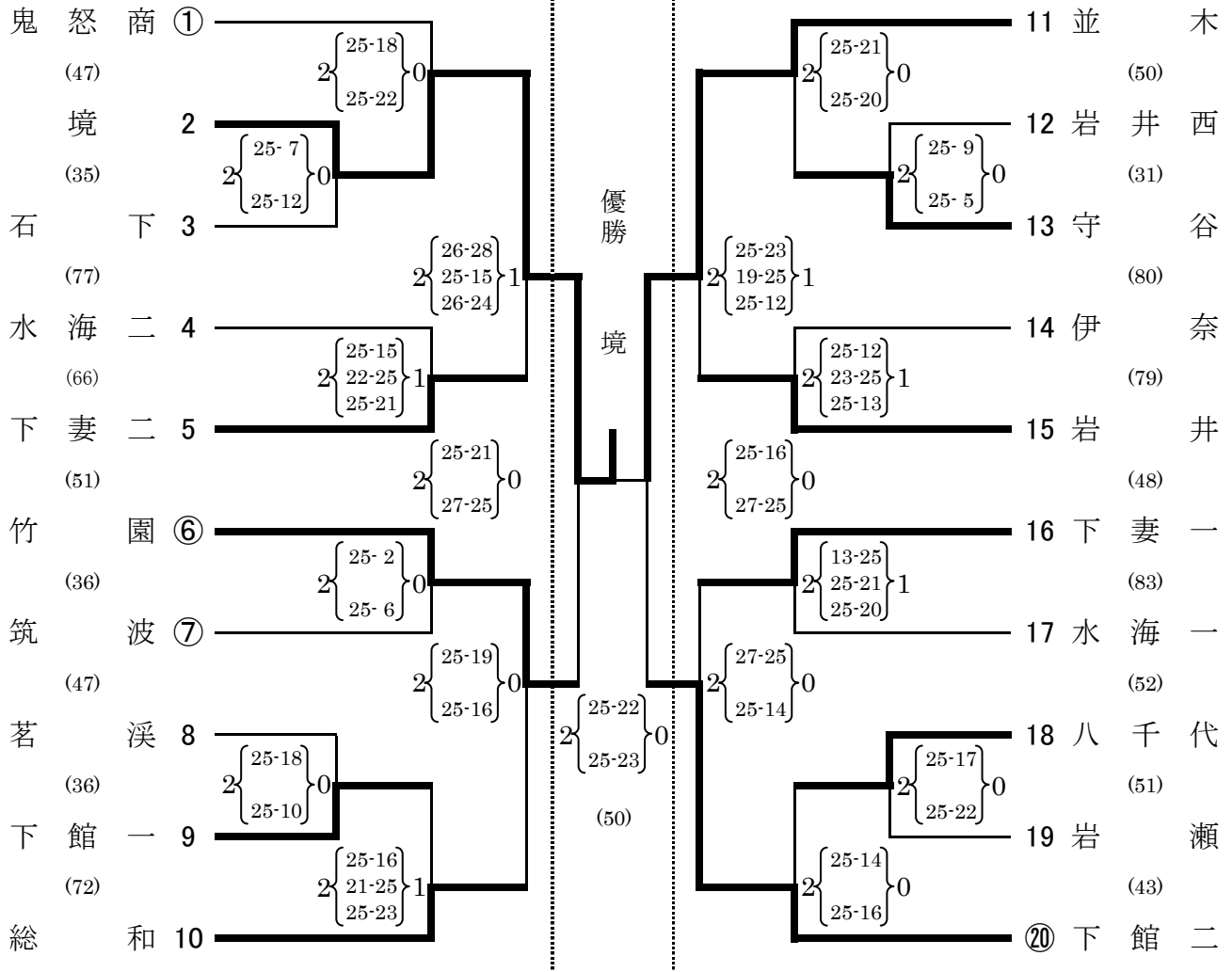
◎日時及び会場 平成15年4月 27日(日) 水海道第二高校体育館 A B C  
28日(月) " A

◎開会式 午前8時45分 試合開始(プロト)午前9時15分

◎最終日の受付 午前9時00分 試合開始(プロト)午前9時30分

※1 ○印は第1試合のラインズマン

2 ( )の中は試合時間



推薦	第1位	第2位	第3位	第5位
古河一 古河三	境	並木	竹園・下館二	下妻二・岩井・総和・下妻一

以上のチームが5月9日、10日にひたちなか市で行われる県大会に県西地区代表として出場

4月28日 試合終了時刻 16:45 会場終了時刻 17:30

4月29日 試合終了時刻 14:15 会場終了時刻 14:40