

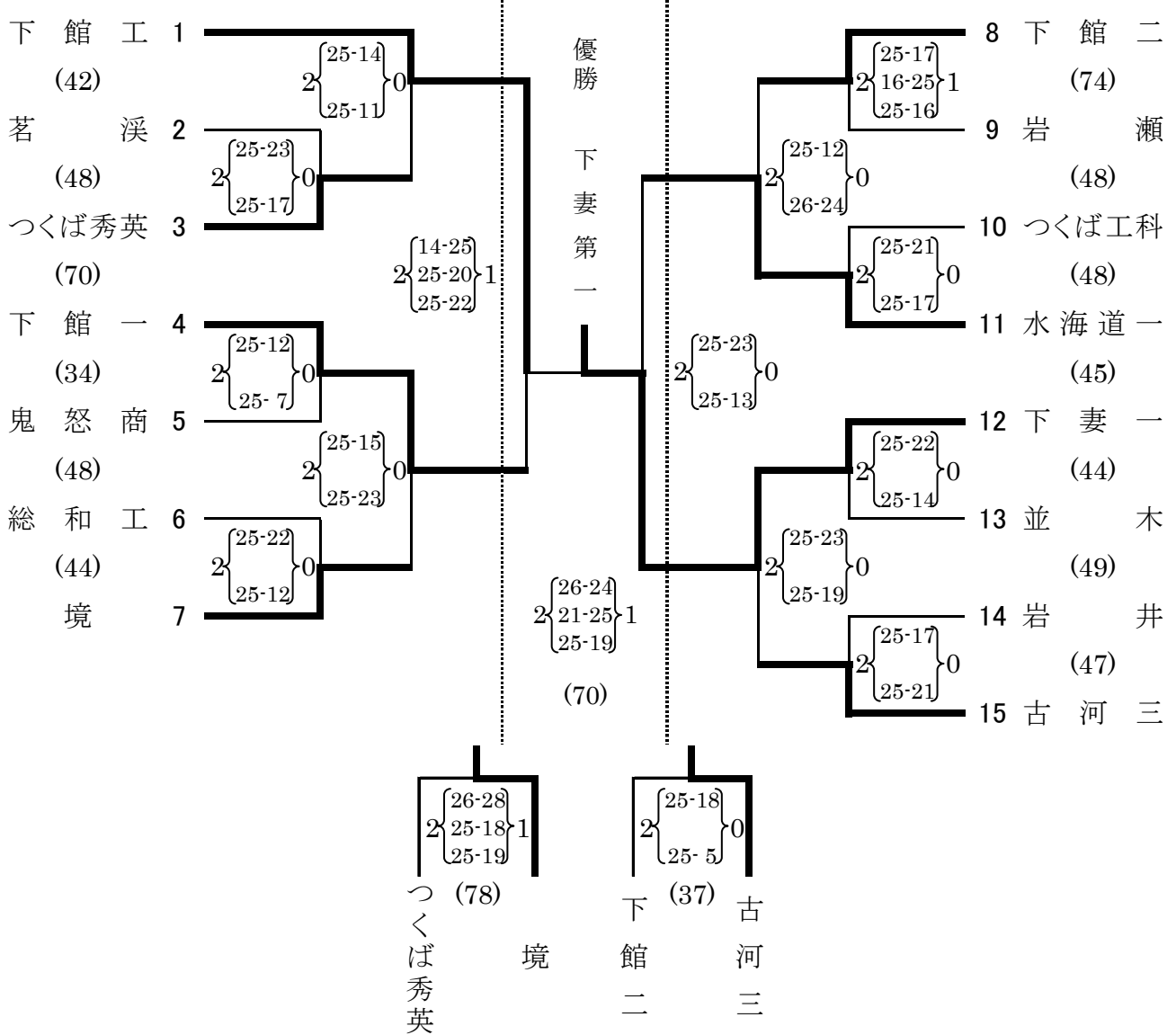
平成16年度 茨城県高等学校男女バレーボール新人大会県西地区予選会(男子) 結果

◎日時及び会場 平成16年11月12日(金) 下館市総合体育館 A B  
 平成16年11月14日(日) " A

◎開会式 午前9時00分 試合開始(プロト)午前9時30分

◎最終日の受付 午前9時00分 試合開始(プロト)午前9時45分

※ ( )の中は試合時間



推薦	第1位	第2位	第3位	第5位
なし	下妻一	下館工	水海道一・下館一	古河三・境

11月12日 試合終了時刻 15:58 会場終了時刻 16:30

11月14日 試合終了時刻 15:35 会場終了時刻 16:00