

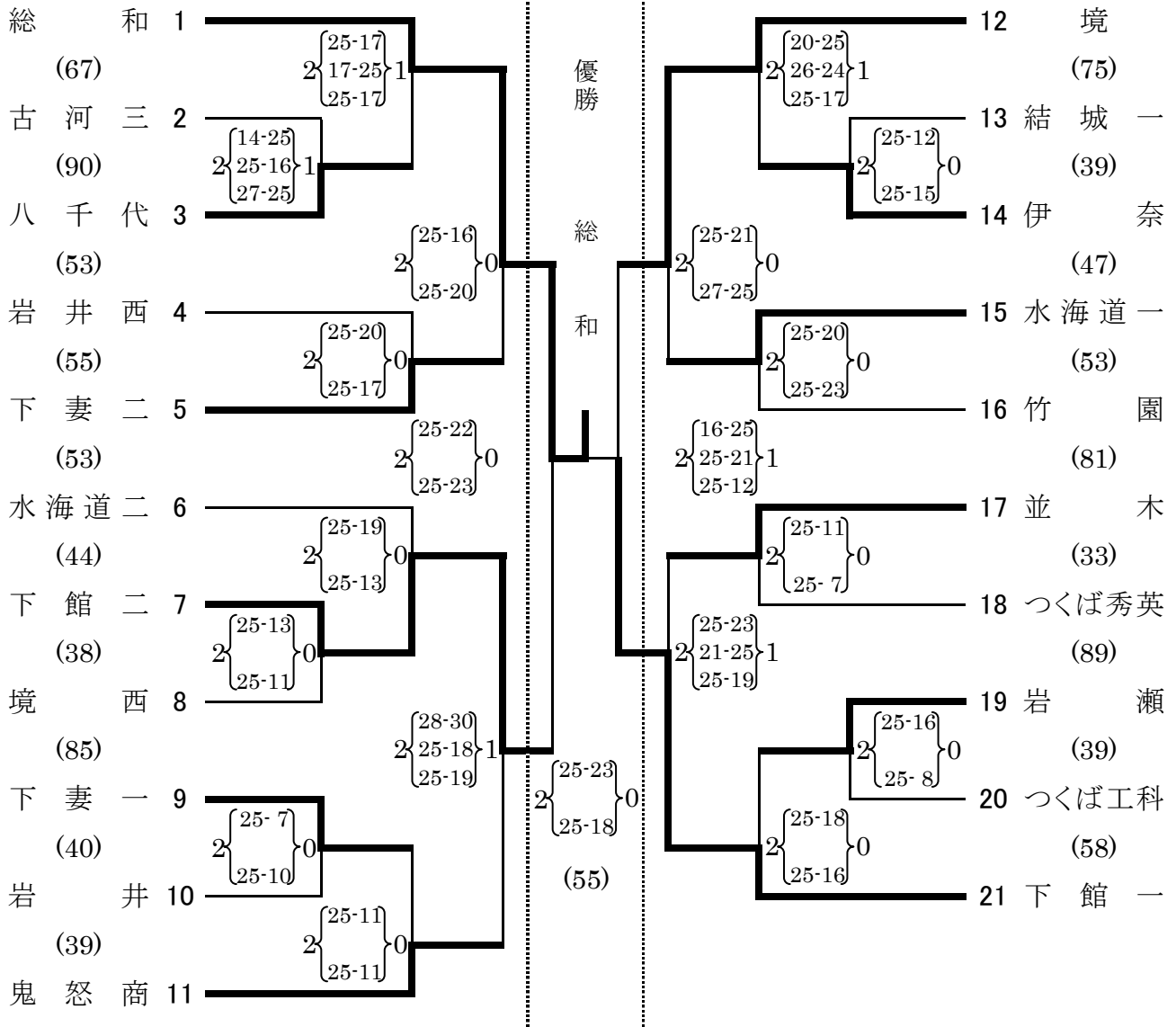
平成17年度 県西地区バレーボールジュニア大会(女子) 結果

◎日時及び会場 平成17年9月18日(日) 坂東市岩井体育館 A D  
 " 岩井高校体育館 B C  
 平成17年9月19日(月) 坂東市岩井体育館 A

◎開会式 午前9時15分 試合開始(プロト) 午前9時45分

◎最終日の受付 午前9時00分 試合開始(プロト) 午前9時45分

※ ( )の中は試合時間



推薦	第1位	第2位	第3位	第5位
古河一	総和	下館一	下館二・境	下妻二・並木・鬼怒商・水海道一

9月18日 試合終了時刻 15:38 会場終了時刻 16:10 (坂東市岩井体育館)  
 " 試合終了時刻 15:40 会場終了時刻 16:10 (岩井高校体育館)  
 9月19日 試合終了時刻 15:40 会場終了時刻 16:00 (坂東市岩井体育館)