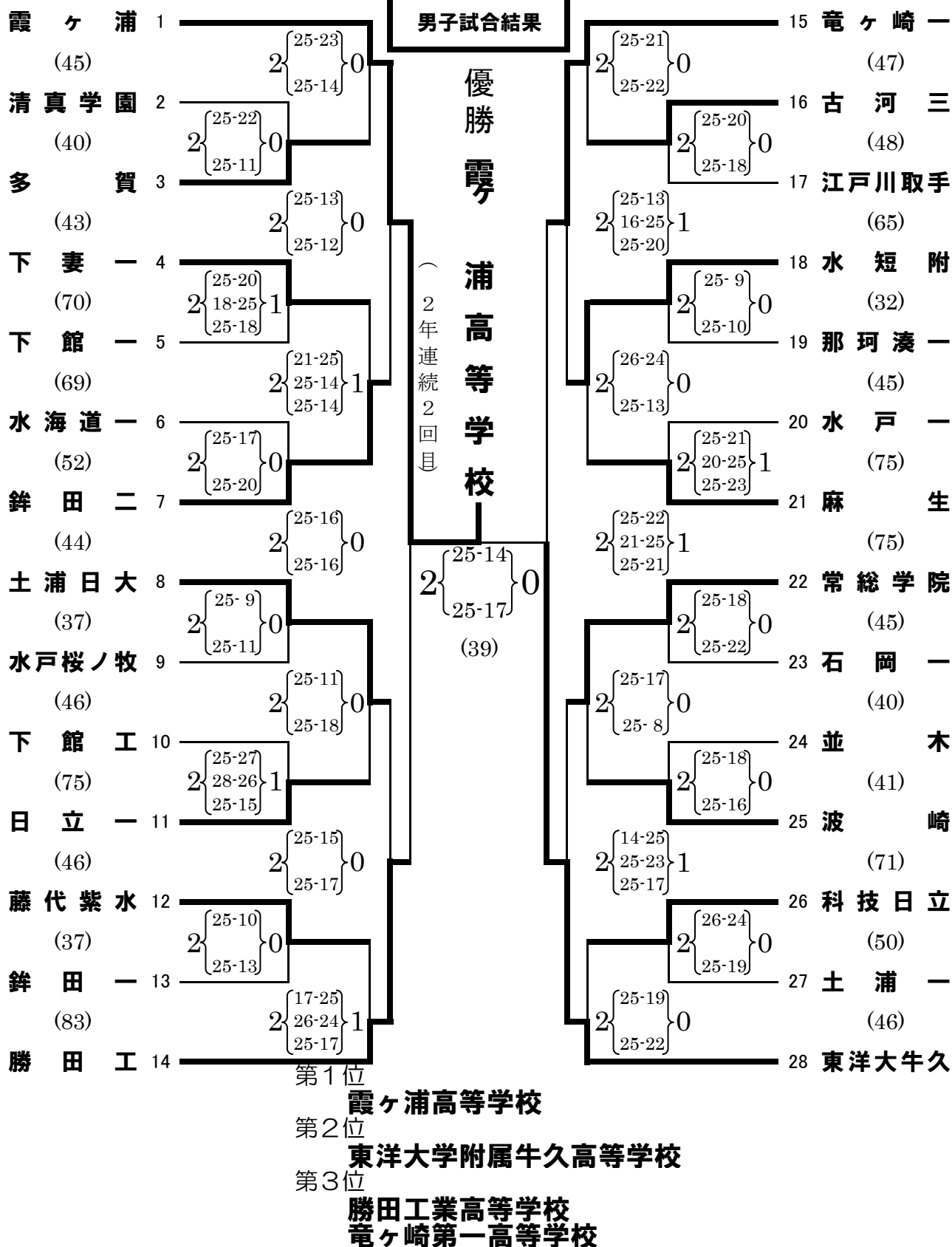


# 平成17年度(第59回)関東高等学校男女バレーボール大会茨城県予選会

※( )の中は試合時間



以上の4チームを、6月4日～6月5日に埼玉県で開催される関東大会に、茨城県代表として推薦いたします。