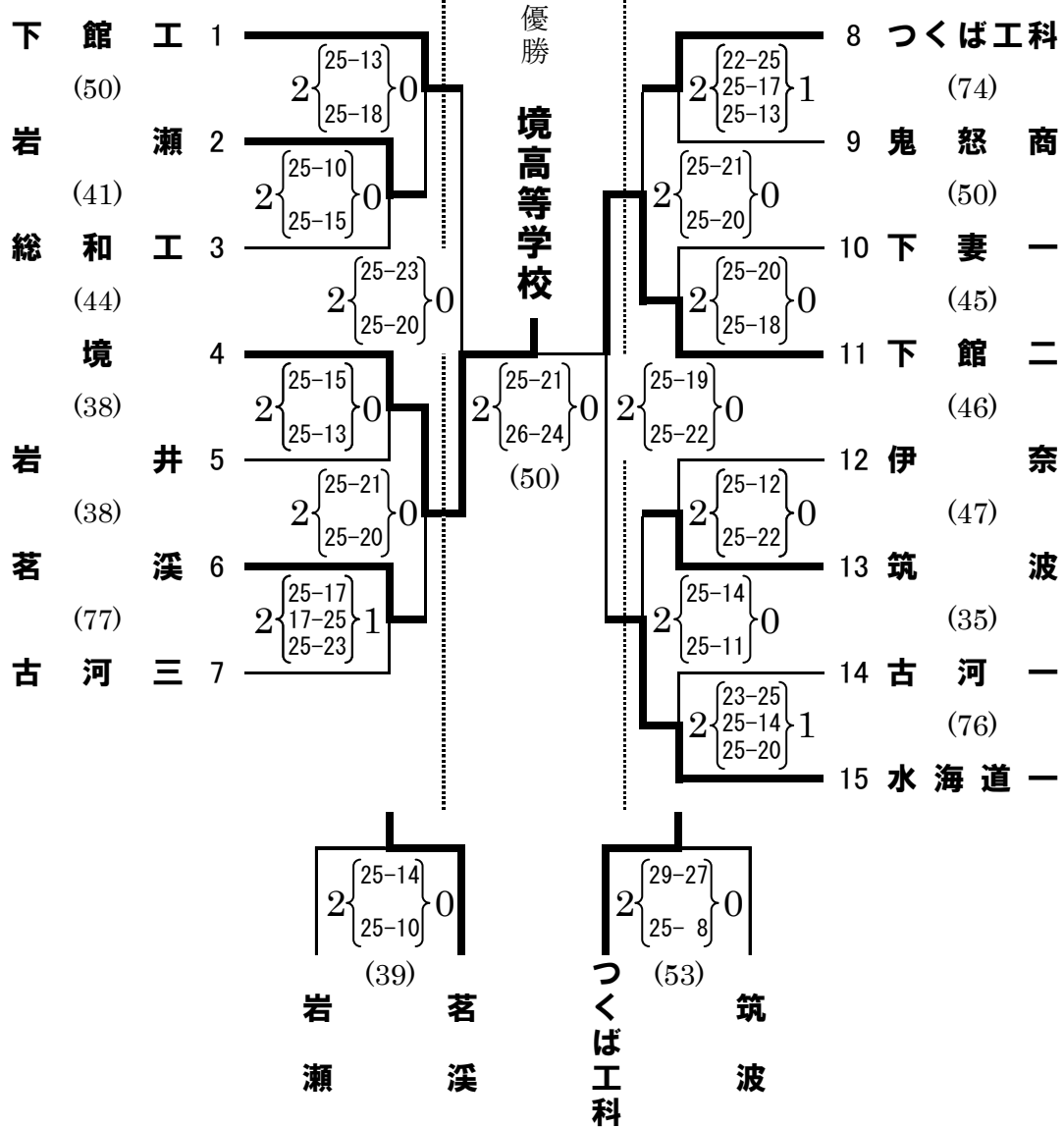


# 平成18年度 県西地区男女バレーボールジュニア大会(男子) 結果

◎日時及び会場 平成18年9月22日(金) 筑西市下館総合体育館 A B  
 平成18年9月24日(日) 筑西市下館総合体育館 B  
 ◎開会式 午前9時15分 試合開始(プロト)午前9時45分  
 ◎最終日の受付 午前9時00分 試合開始(プロト)午前9時45分

※ ( )の中は試合時間



推薦	第1位	第2位	第3位	第5位
なし	境	下館二	下館工・水海道一	茗溪・つくば工科

9月22日 試合終了時刻 17:05 会場終了時刻 17:30 (筑西市下館総合体育館)  
 9月24日 試合終了時刻 15:30 会場終了時刻 17:10 (筑西市下館総合体育館)