

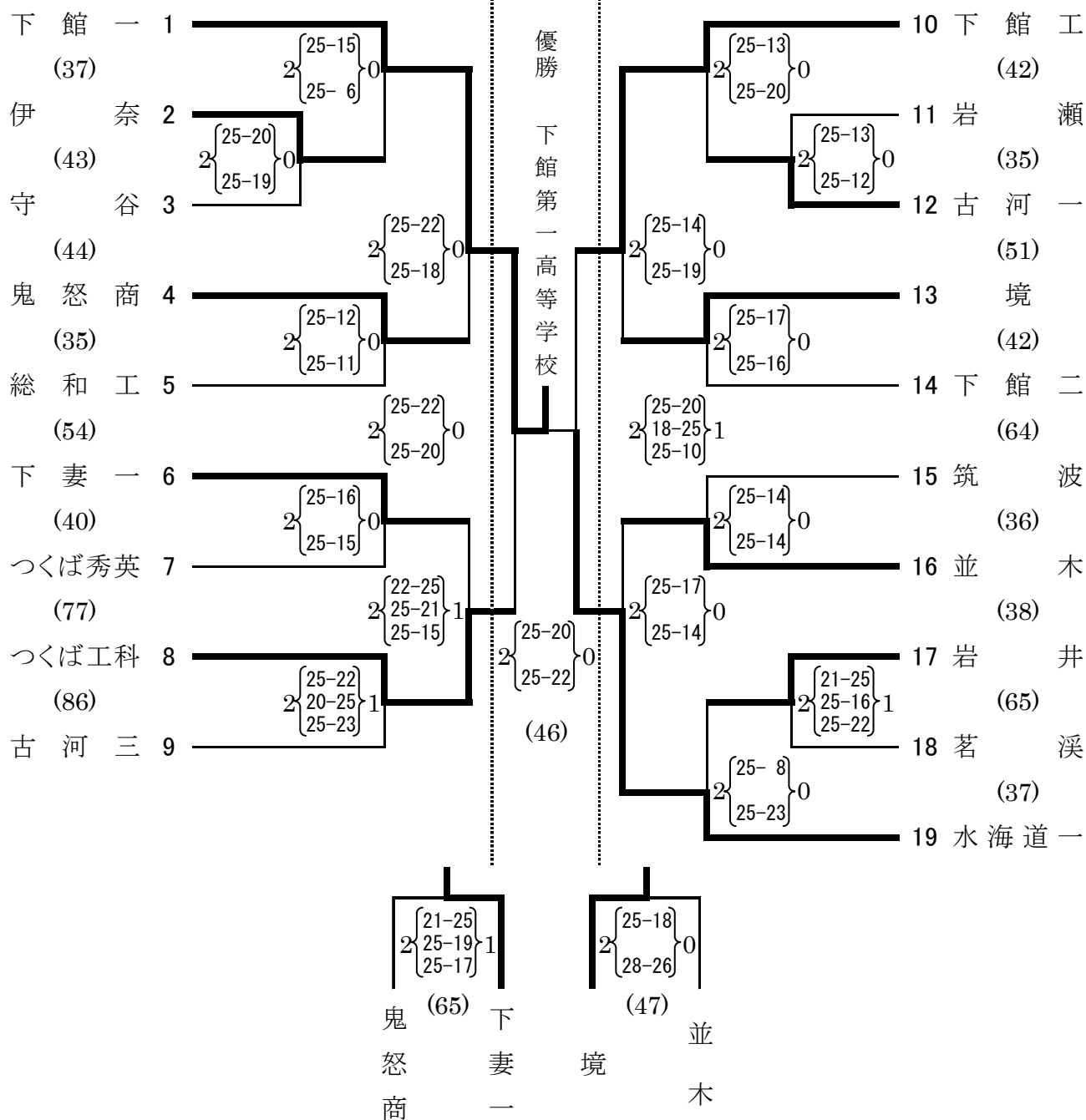
平成18年度 関東高等学校男女バレーボール大会県西地区予選会(男子) 結果

◎日時及び会場 平成18年4月28日(金) 常総市水海道総合体育館 A D
 " " 水海道第二高校体育館 B C
 平成18年4月30日(日) 常総市水海道総合体育館 B

◎開会式 午前9時15分 試合開始(プロト) 午前9時45分

◎最終日の受付 午前9時00分 試合開始(プロト) 午前9時45分

※ ()の中は試合時間



推薦	第1位	第2位	第3位	第5位
なし	下館一	水海道一	つくば工科・下館工	下妻一・境

4月28日 試合終了時刻 14:13 会場終了時刻 14:40 (常総市水海道総合体育館)
 " 試合終了時刻 15:00 会場終了時刻 15:30 (水海道第二高校体育館)
 4月30日 試合終了時刻 14:56 会場終了時刻 15:30 (常総市水海道総合体育館)