

平成19年度県西地区男女バレーボールジュニア大会(男子)結果

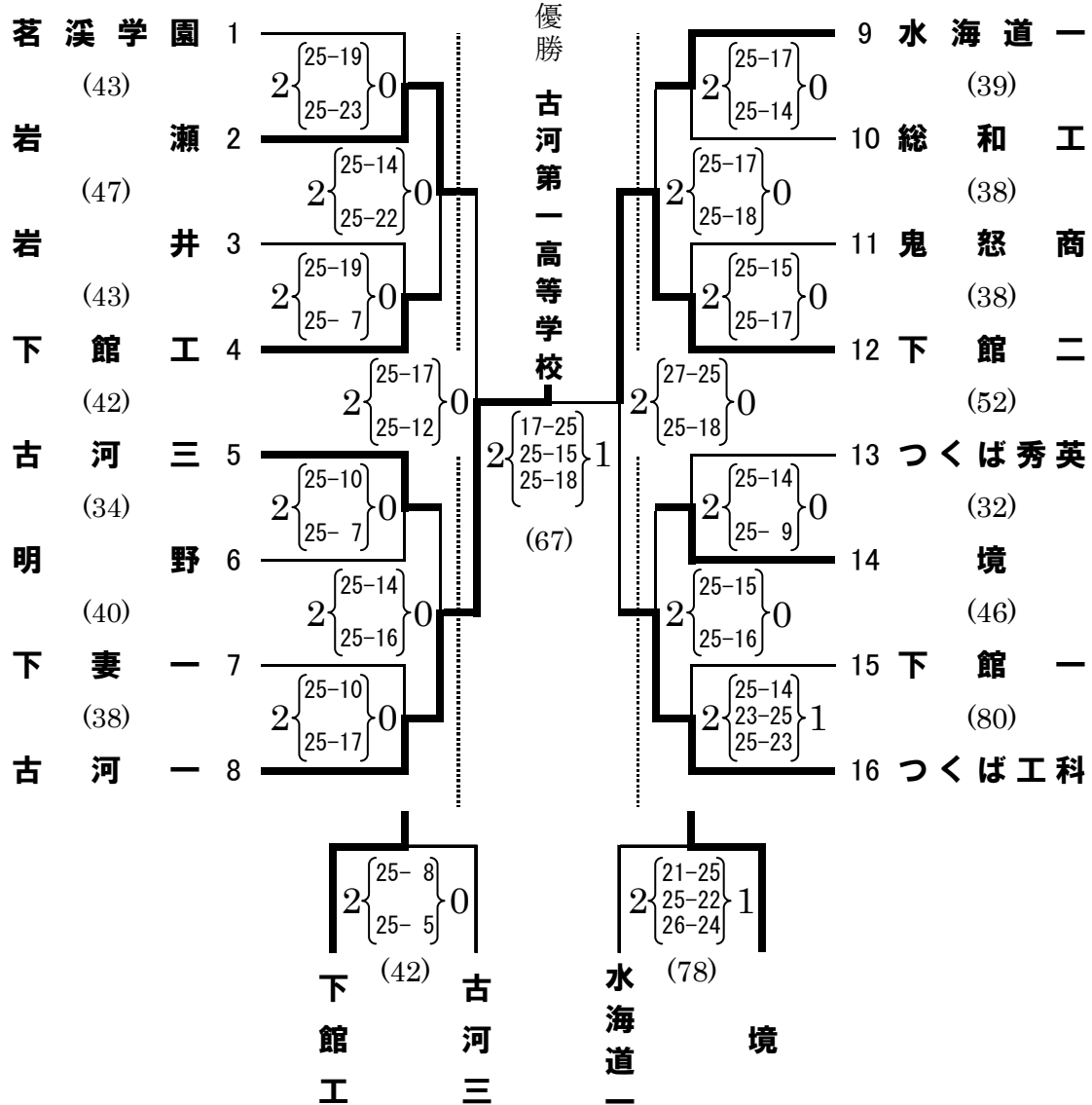
◎日時及び会場 平成19年9月14日(金) 筑西市下館総合体育館 A B

平成19年9月16日(日) 筑西市下館総合体育館 B

◎開会式 午前9時15分 試合開始(プロト)午前9時45分

◎最終日の受付 午前9時00分 試合開始(プロト)午前9時30分

※ ()の中は試合時間



推薦	第1位	第2位	第3位	第5位
なし	古河一	下館二	岩瀬・つくば工科	下館工・境

9月14日 試合終了時刻 16:23 会場終了時刻 17:00 (筑西市下館総合体育館)

9月16日 試合終了時刻 15:50 会場終了時刻 16:30 (筑西市下館総合体育館)