

平成23年度関東高等学校男女バレーボール大会県西地区予選会(男子)結果

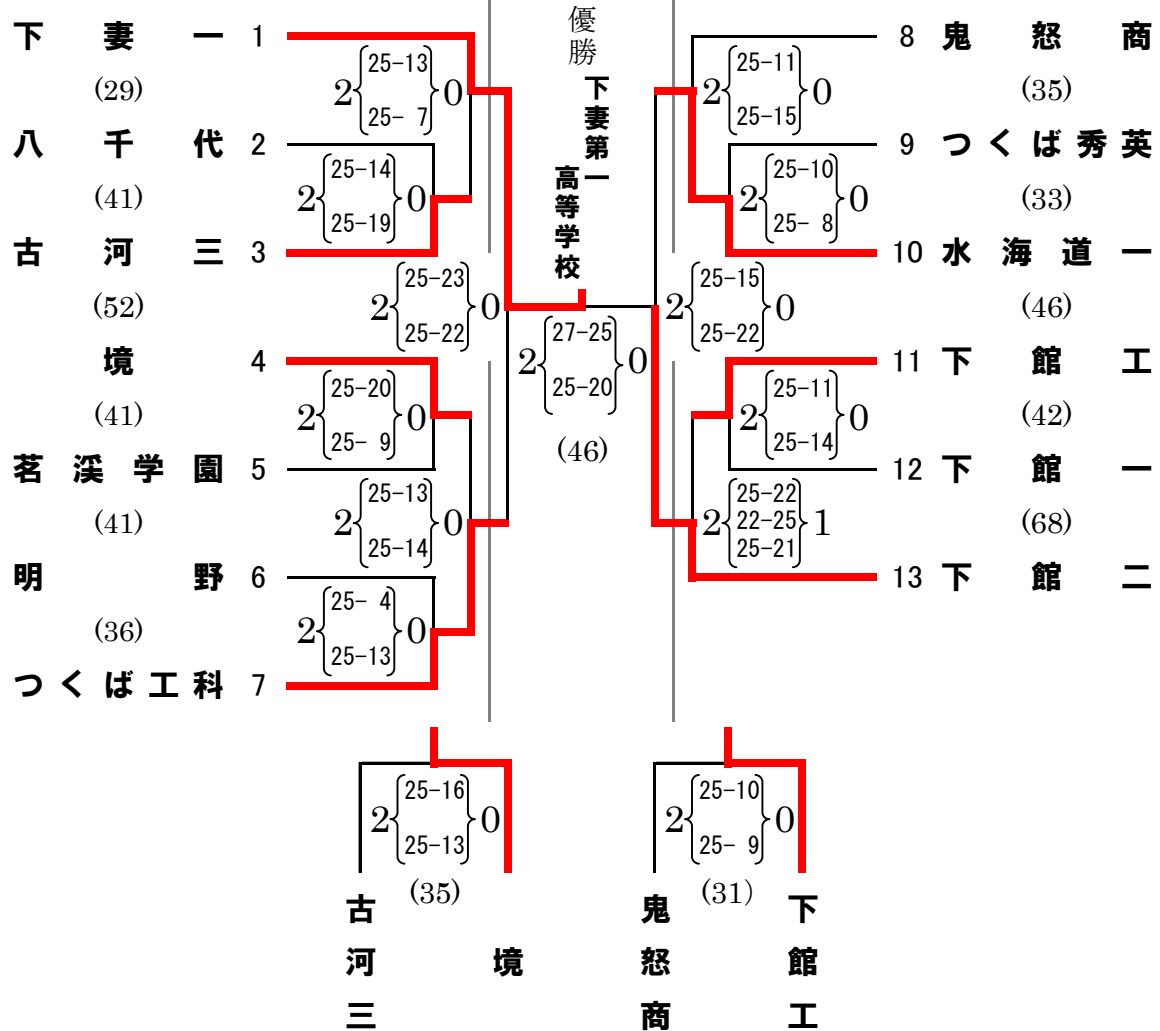
◎日時及び会場 平成23年4月22日(金) 筑西市下館総合体育館 A B

平成23年4月24日(日) 結城第一高等学校体育館 B

◎開会式 午前8時45分 開会式終了15分後プロトコール

◎最終日の受付 午前8時20分 午前9時15分プロトコール

※ ()の中は試合時間



推薦	第1位	第2位	第3位	第5位
古河一	下妻一	下館二	つくば工科・水海道一	境・下館工

4月22日 試合終了時刻 13:55 会場終了時刻 14:20 (筑西市下館総合体育館)

4月24日 試合終了時刻 14:28 会場終了時刻 15:40 (結城第一高等学校体育館)