

# 平成23年度関東高等学校男女バレーボール大会県西地区予選会（女子）結果

◎日時及び会場 平成23年4月23日（土） 結城第一高等学校体育館 A D

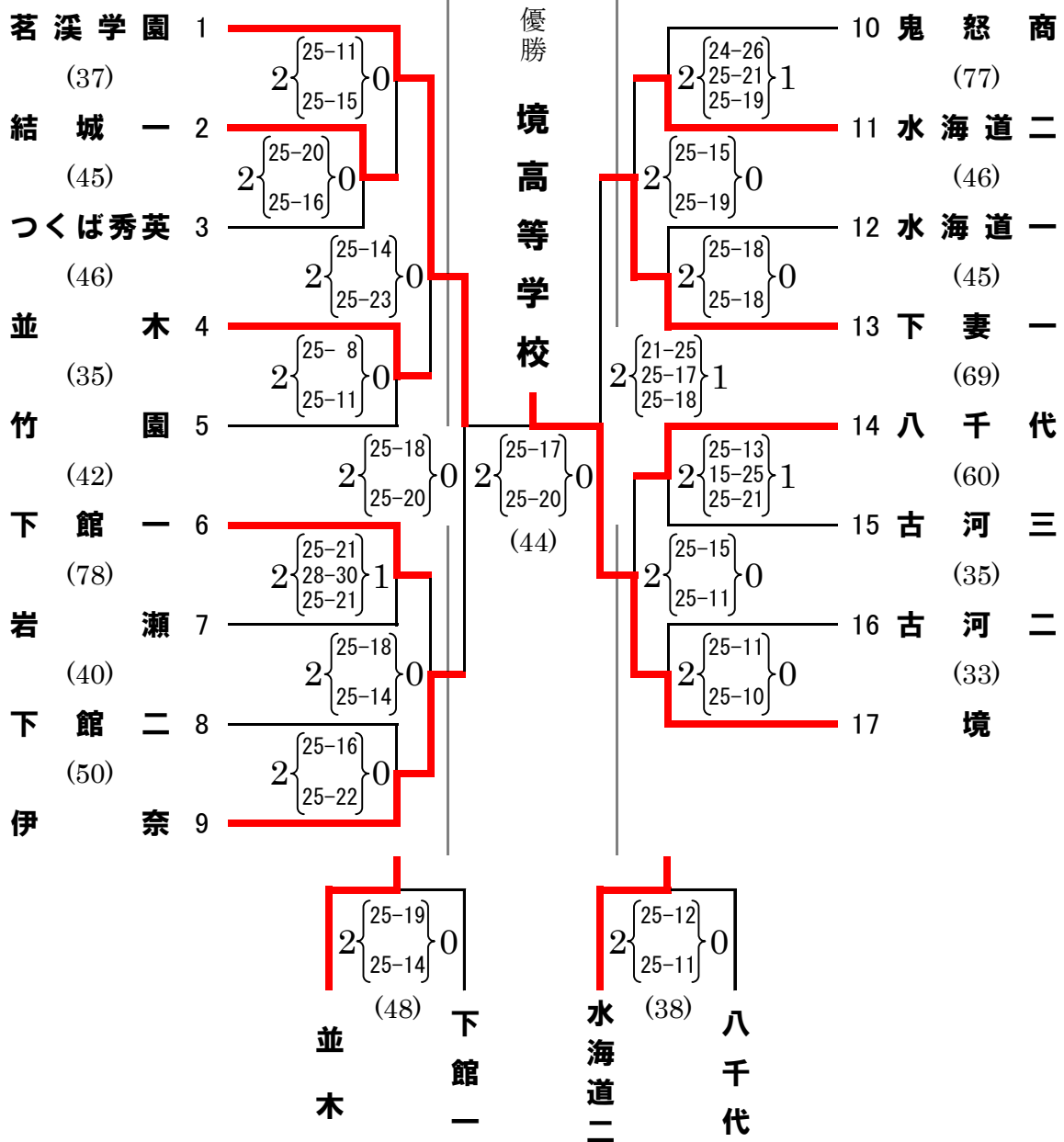
〃 筑西市下館総合体育館 B C

平成23年4月24日（日） 結城第一高等学校体育館 A

◎開会式 午前8時45分 開会式終了15分後プロトコール

◎最終日の受付 午前8時20分 午前9時15分プロトコール

※（ ）の中は試合時間



推薦	第1位	第2位	第3位	第5位
古河一・総和・下妻二	境	茗溪学園	下妻一・伊奈	水海道二・並木

4月23日 試合終了時刻 13:33 会場終了時刻 14:10 (結城第一高等学校体育館)  
 〃 試合終了時刻 13:20 会場終了時刻 13:50 (筑西市下館総合体育館)  
 4月24日 試合終了時刻 15:11 会場終了時刻 15:40 (結城第一高等学校体育館)