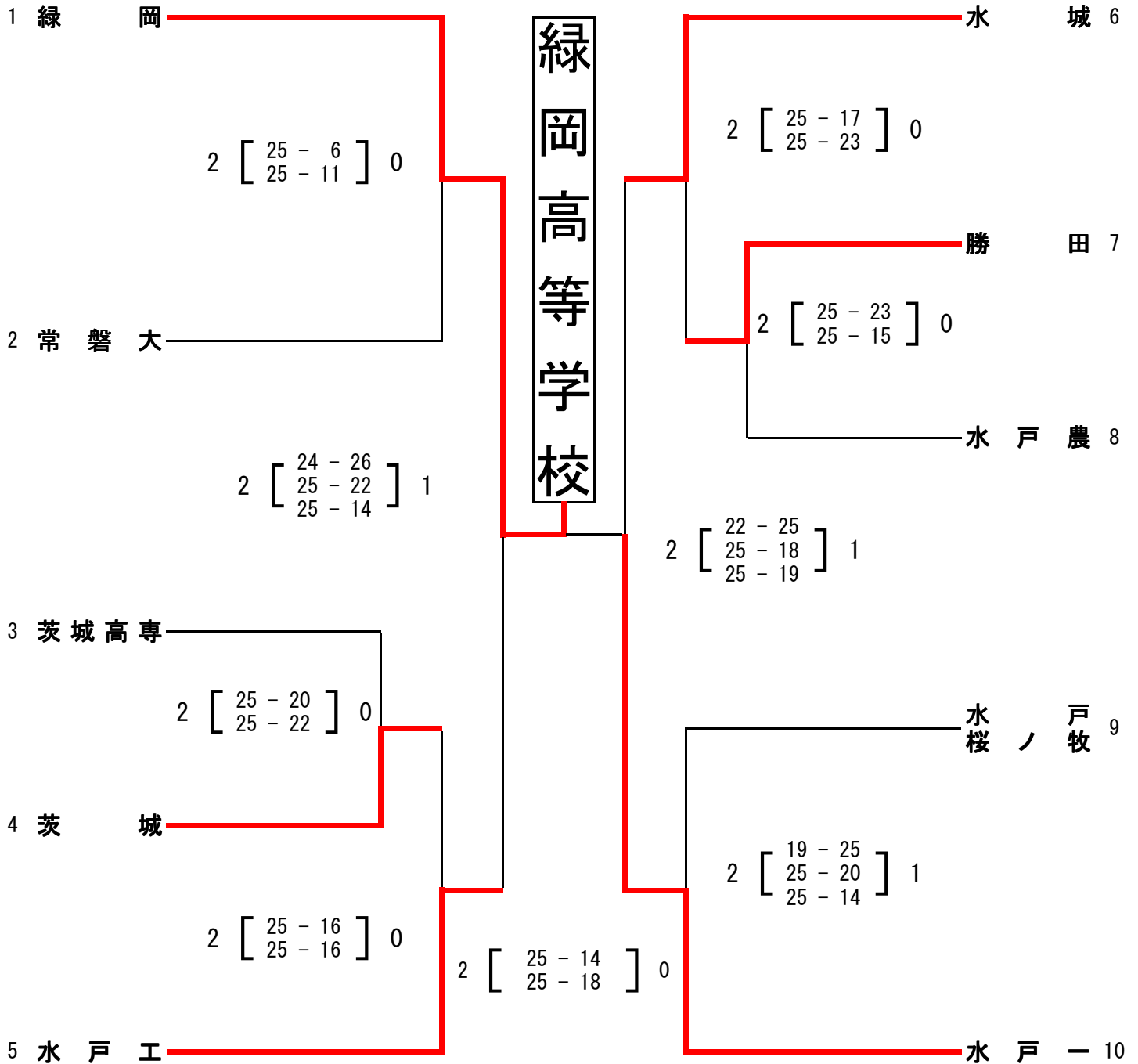


# 平成23年度 関東高等学校 男子バレーボール大会 水戸地区予選会 (結果)

日時 平成23年4月24日(日)

会場 水戸工業高等学校体育館 (開場8:00 開会式9:00)

プロトコールは開会式終了15分後、試合間は10分、連続の場合は20分



推 薦	勝 田 工 業 高 等 学 校
推 薦	水 戸 短 期 大 学 附 属 高 等 学 校
第 1 位	緑 岡 高 等 学 校
第 2 位	水 戸 第 一 高 等 学 校
第 3 位	水 戸 工 業 高 等 学 校
第 3 位	水 城 高 等 学 校

以上6チームが、水戸地区代表として、5月14日、15日に行われる県大会に出場する。