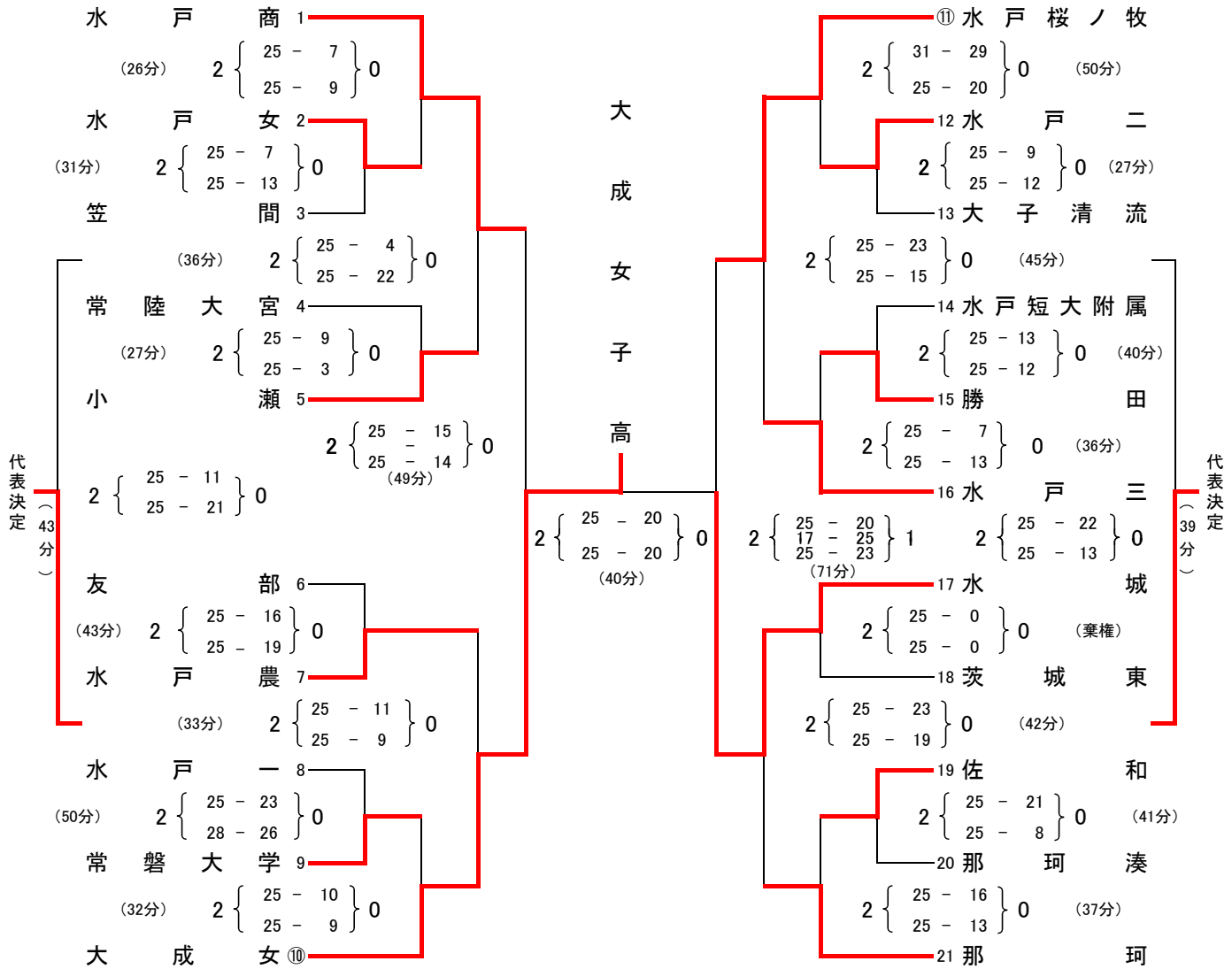


# 平成23年度関東高等学校女子バレーボール大会 水戸地区予選会 競 技 記 録

期 日 平成23年4月23日(土)・24日(日)  
 会 場 第1日 友部高等学校(A・Bコート) , 水戸第三高等学校(C・Dコート)  
 第2日 友部高等学校(A・Bコート)  
 時 間 第1日 開館: 午前8時00分, 開会式: 午前9時00分  
 プロトコール: 開会式終了後15分後  
 第2日 開館: 午前8時30分, プロトコール: 午前9時40分



推 薦	第 1 位	第 2 位	第 3 位	第 5 位
な し	大成女子	水 城	水戸商・水戸桜ノ牧	水戸農・那珂

以上6チームを茨城県大会に水戸地区代表として推薦いたします。

期 日 : 平成23年5月14日(土)・15日(日)  
 場 所 : 第一日目 下館総合体育館・古河第一高校 第二日目 下館総合体育館