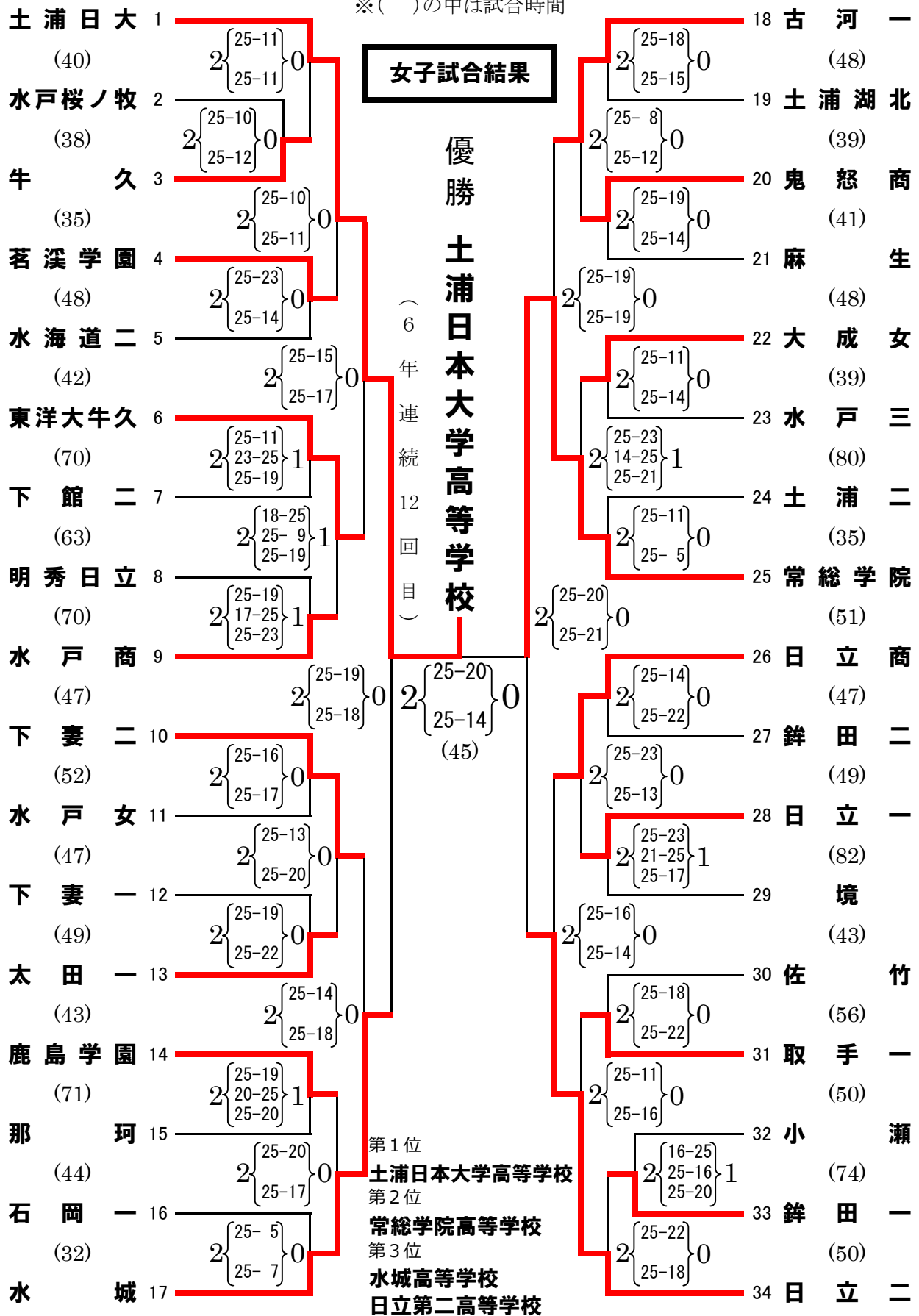


平成25年度(第67回)関東高等学校男女バレーボール大会茨城県予選会

※()の中は試合時間



以上の4チームを、6月1日～6月2日に東京都で開催される関東大会に、茨城県代表として推薦いたします。