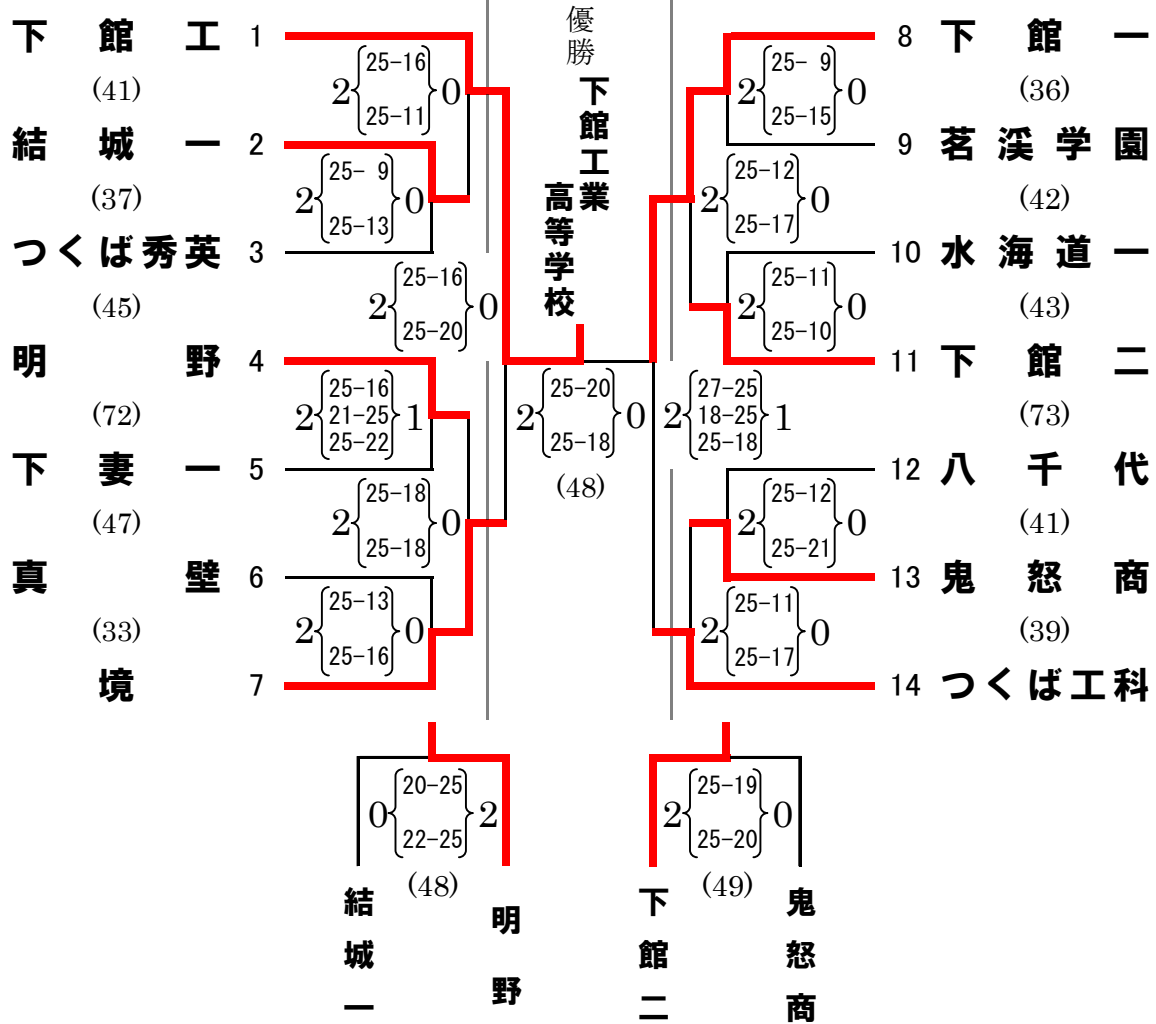


平成27年度全国高校総体男女バレーボール大会県西地区予選会(男子)結果

◎日時及び会場 平成27年6月5日(金) 古河第一高等学校体育館 A B
 平成27年6月7日(日) 古河第一高等学校体育館 A
 ◎開会式 午前8時45分 開会式終了15分後プロトコール
 ◎最終日の受付 午前8時20分 第1試合9時00分プロトコール

※ ()の中は試合時間



推薦	第1位	第2位	第3位	第5位
古河一	下館工	下館一	境・つくば工科	明野・下館二

6月5日 試合終了時刻 14:34 会場終了時刻 15:00 (古河第一高等学校体育館)
 6月7日 試合終了時刻 15:12 会場終了時刻 15:30 (古河第一高等学校体育館)