

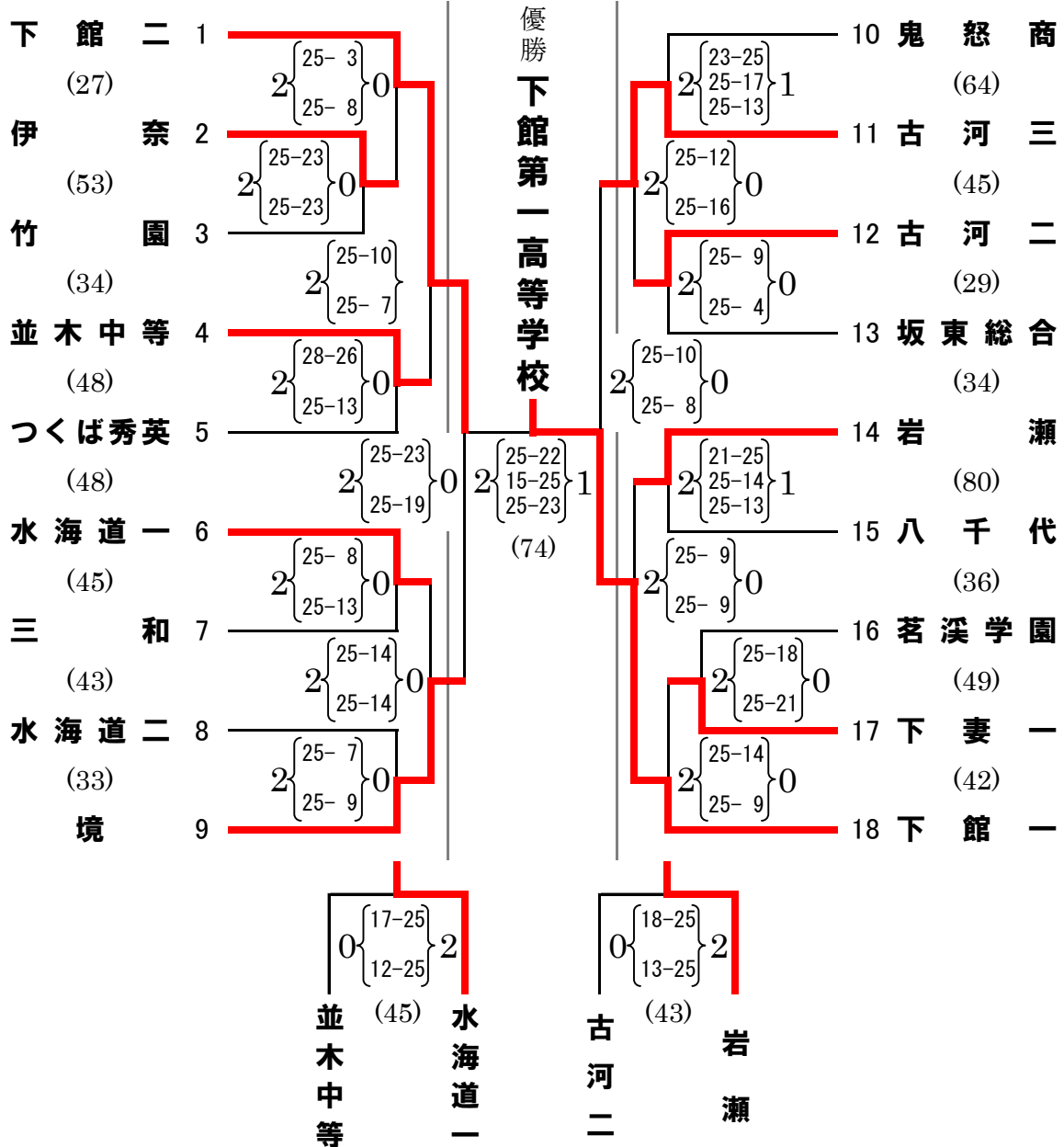
平成27年度全国高校総体男女バレーボール大会県西地区予選会(女子)結果

◎日時及び会場 平成27年6月6日(土) 古河第一高等学校体育館 A B
 " " 古河第二高等学校体育館 C D
 平成27年6月7日(日) 古河第一高等学校体育館 B

◎開会式 午前8時45分 開会式終了15分後プロトコール

◎最終日の受付 午前8時20分 第1試合午前9時00分プロトコール

※ ()の中は試合時間



推薦	第1位	第2位	第3位	第5位
古河一・下妻二	下館一	下館二	古河三・境	岩瀬・水海道一

6月6日 試合終了時刻 13:54 会場終了時刻 14:20 (古河第一高等学校体育館)
 " 試合終了時刻 12:55 会場終了時刻 13:20 (古河第二高等学校体育館)
 6月7日 試合終了時刻 14:39 会場終了時刻 15:30 (古河第一高等学校体育館)