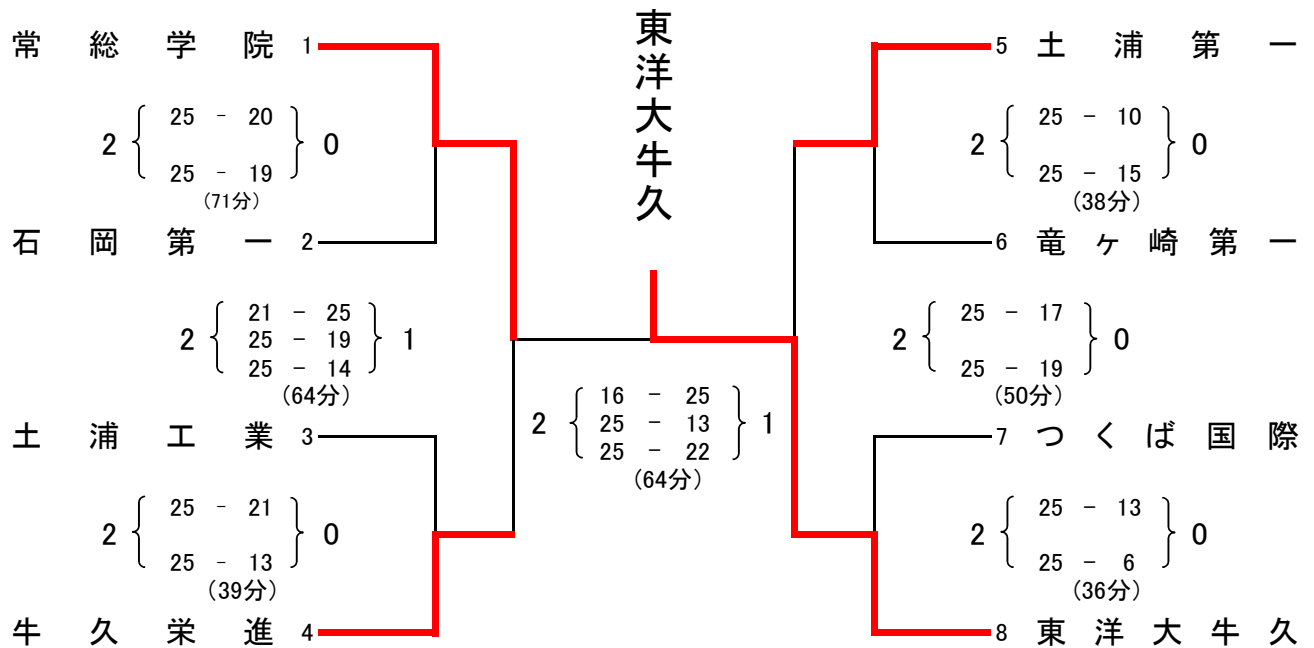


平成27年度 関東高等学校男子バレーボール大会 県南地区予選

期 日 : 平成27年4月25日(土)

会 場 : 江戸崎総合運動公園体育館 Aコート(ステージ側)

推 薦 : 土浦日大、霞ヶ浦、土浦第三



推 薦 : 土浦日大、霞ヶ浦、土浦第三

第 1 位 東 洋 大 牛 久

第 3 位 土 浦 第 一

第 2 位 常 総 学 院

第 3 位 牛 久 栄 進

以上 7チームを、関東大会茨城県予選会に推薦いたします。

(9:30 17:54)