

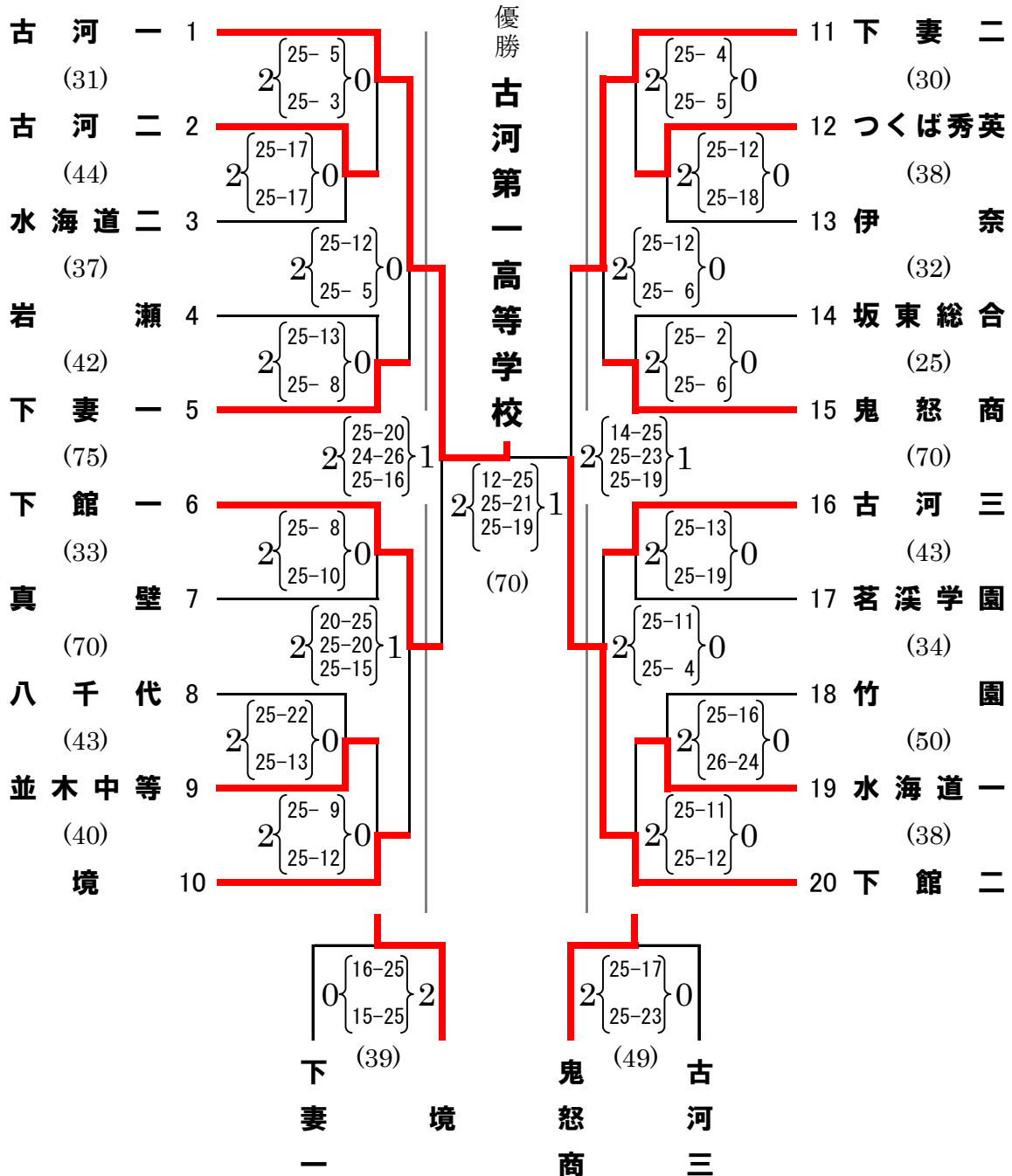
平成27年度関東高等学校男女バレーボール大会県西地区予選会(女子)結果

◎日時及び会場 平成27年4月25日(土) 水海道第二高等学校体育館 A B C
平成27年4月26日(日) 水海道第二高等学校体育館 A

◎開会式 午前8時45分 開会式終了15分後プロトコール

◎最終日の受付 午前8時20分 第1試合午前9時00分プロトコール

※ ()の中は試合時間



推薦	第1位	第2位	第3位	第5位
なし	古河一	下館二	下館一・下妻二	境・鬼怒商

4月25日 試合終了時刻 15:27 会場終了時刻 15:50 (水海道第二高等学校体育館)
4月26日 試合終了時刻 15:50 会場終了時刻 16:20 (水海道第二高等学校体育館)