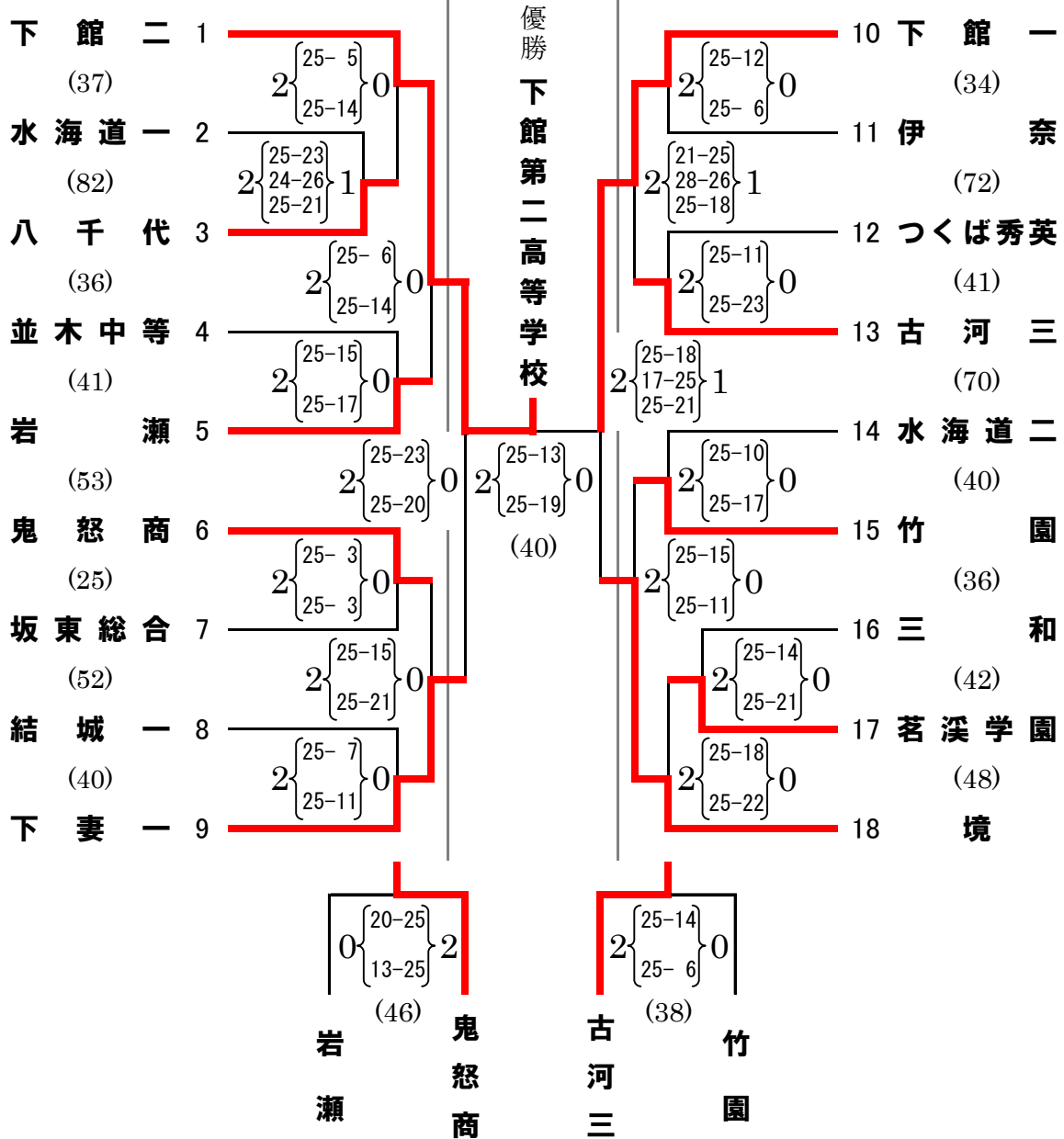


平成27年度茨城県高等学校男女バレーボール新人大会県西地区予選会(女子)結果

◎日時及び会場 平成27年12月19日(土) 古河市古河体育館 A B  
 // 古河第一高等学校体育館 C D  
 平成27年12月20日(日) 古河市古河体育館 B  
 ◎開会式 午前8時45分 開会式終了15分後プロトコール  
 ◎最終日の受付 午前8時20分 第1試合午前9時00分プロトコール

※ ( )の中は試合時間



推薦	第1位	第2位	第3位	第5位
古河一・下妻二	下館二	下館一	下妻一・境	鬼怒商・古河三

12月19日 試合終了時刻 13:50 会場終了時刻 14:10 (古河市古河体育館)  
 // 試合終了時刻 12:40 会場終了時刻 13:00 (古河第一高等学校体育館)  
 12月20日 試合終了時刻 14:54 会場終了時刻 16:20 (古河市古河体育館)