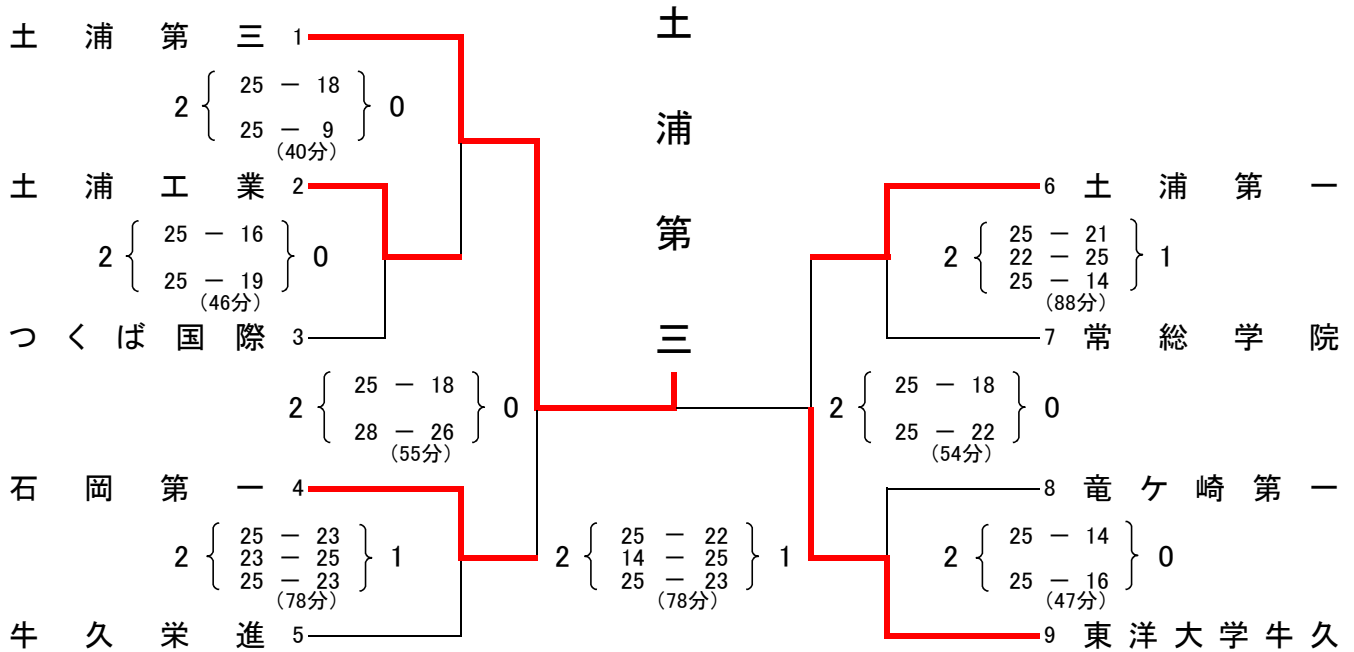


平成28年度 関東高等学校男子バレーボール大会 県南地区予選

期 日 : 平成28年4月22日(金)・24日(日)

会 場 : 江戸崎総合運動公園体育館

推 薦 : 霞ヶ浦、土浦日大



推 薦 霞ヶ浦、土浦日大

第 1 位 土 浦 第 三

第 3 位 石 岡 第 一

第 2 位 東 洋 大 牛 久

第 3 位 土 浦 第 一

以上6チームを県予選に推薦いたします。

1日目(10:30~16:50)

2日目(11:00~14:40)