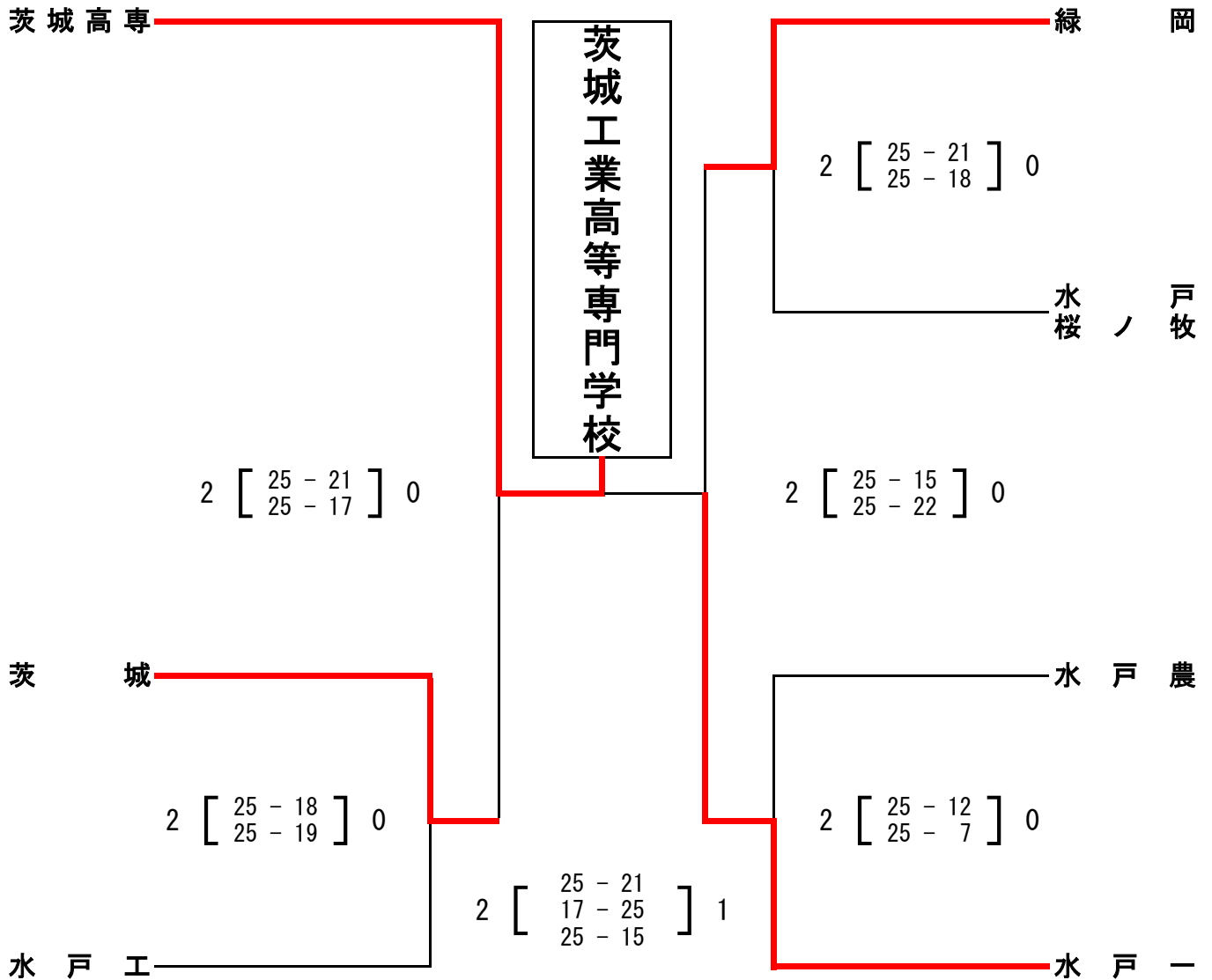


平成29年度 関東高等学校 男子バレーボール大会 水戸地区予選会 (結果)

日時 平成29年4月24日(日)

会場 勝田高等学校体育館 (開場8:00 開会式9:00)



推 薦	水 戸 啓 明 高 等 学 校
推 薦	勝 田 工 業 高 等 学 校
推 薦	勝 田 高 等 学 校
第 1 位	茨 城 工 業 高 等 専 門 学 校
第 2 位	水 戸 第 一 高 等 学 校
第 3 位	茨 城 高 等 学 校
同	緑 岡 高 等 学 校

以上7チームが、水戸地区代表として、5月12日、14日に行われる県大会に出場する。