

平成29年度茨城県高等学校男女バレーボール新人大会県西地区予選会(男子)結果

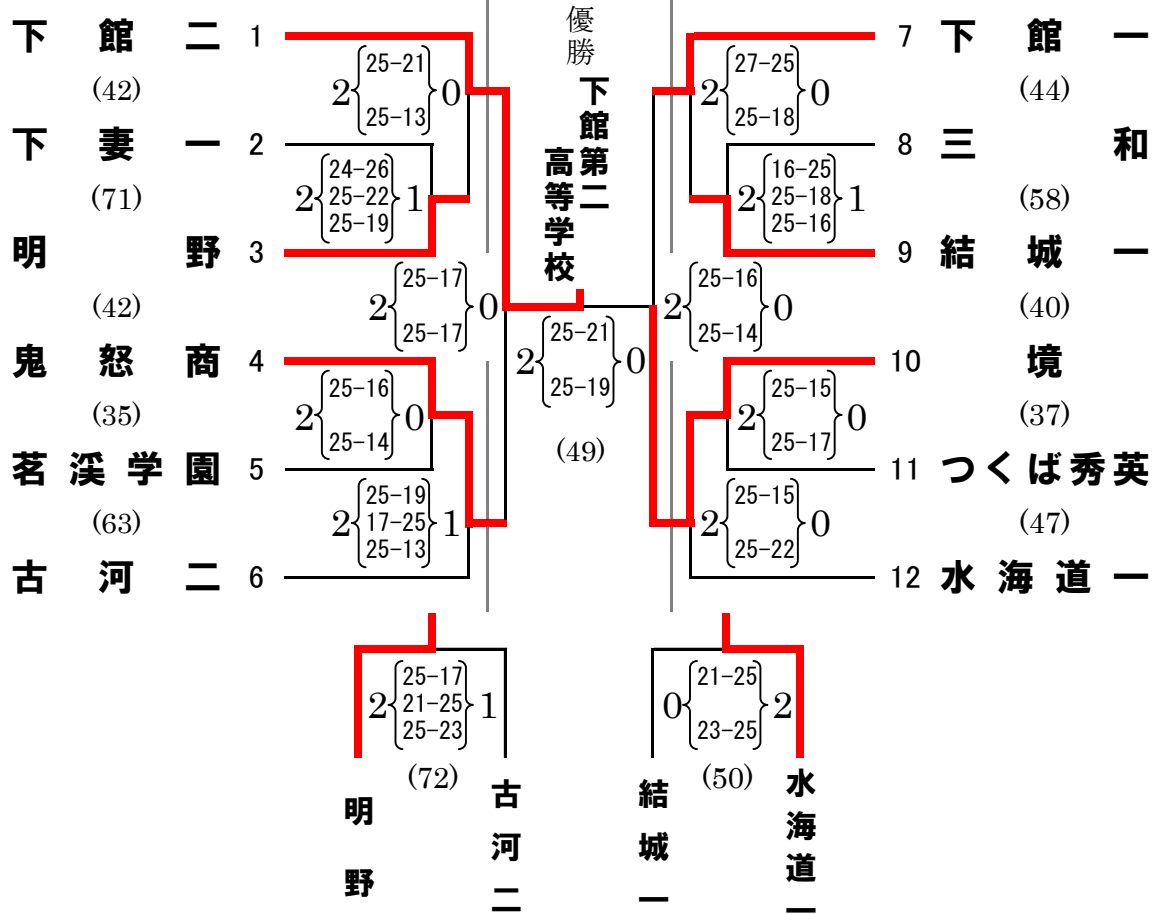
◎日時及び会場 平成29年11月24日(金) 古河市古河体育館 A B

平成29年11月26日(日) 古河市古河体育館 A

◎開会式 午前8時45分 開会式終了15分後プロトコール

◎最終日の受付 午前8時20分 第1試合9時00分プロトコール

※ ( )の中は試合時間



推薦	第1位	第2位	第3位	第5位
古河一・下館工	下館二	境	鬼怒商・下館一	明野・水海道一

11月24日 試合終了時刻 14:05

会場終了時刻 14:20

(古河市古河体育館)

11月26日 試合終了時刻 14:49

会場終了時刻 15:40

(古河市古河体育館)