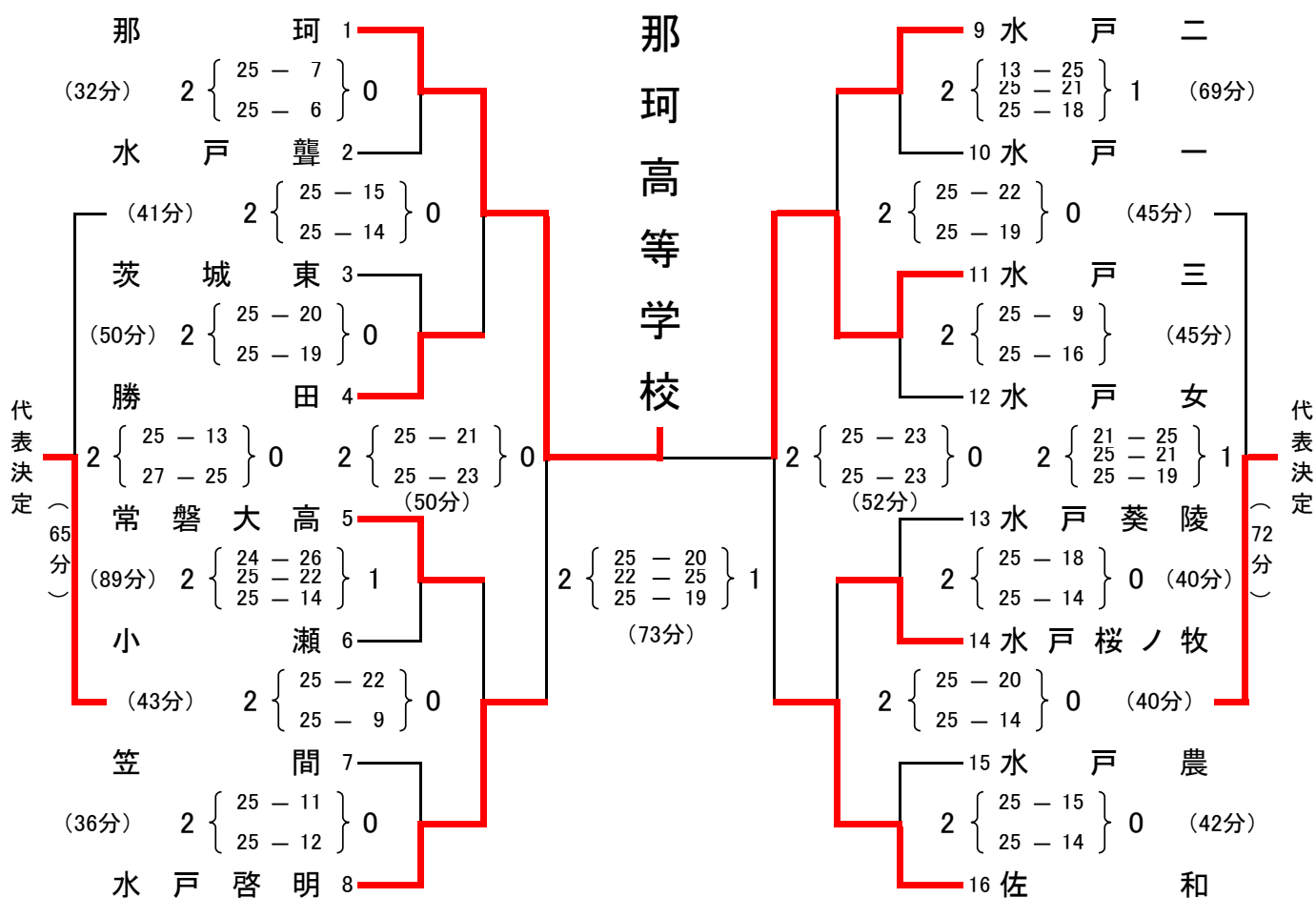


# 平成29年度茨城県高等学校男女バレーボール新人大会 水戸地区予選会女子試合結果

期 日 平成29年12月16日（土）・17日（日）  
 会 場 第1日 佐和高等学校（A・Bコート）  
 第2日 水戸第二高等学校（A・Bコート）  
 時 間 第1日 開館：午前8時00分，開会式：午前9時00分  
 プロトコール：開会式終了15分後（試合間15分）  
 第2日 開館：午前8時30分，プロトコール：午前9時40分（試合間20分）



推 薦	第 1 位	第 2 位	第 3 位	第 5 位
大成女，水戸商，水城	那 珂	水 戸 三	水 戸 啓 明，佐 和	常 磐 大 高，水 戸 桜 ノ 牧

以上9チームを茨城県大会に水戸地区代表として推薦いたします。

期 日：1月31日(水)・2月1日(木)  
 場 所：日立市池の川さくらアリーナ