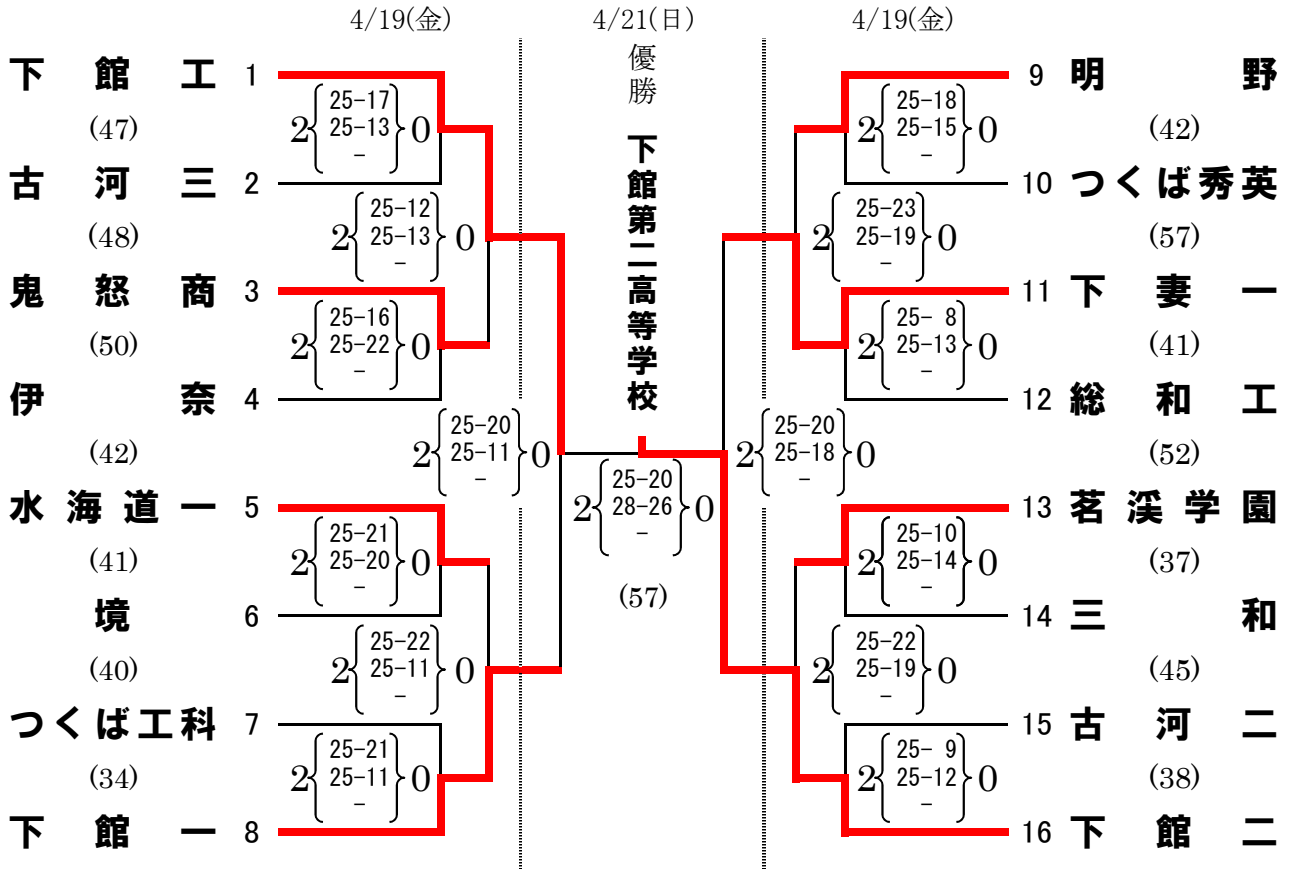


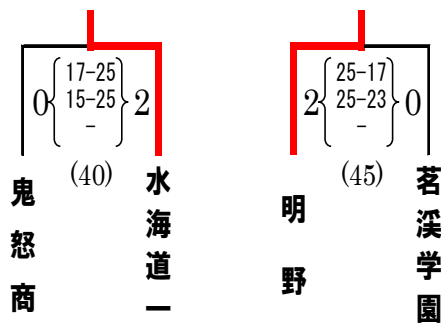
平成31年度関東大会兼全国高校総体男女バレーボール大会県西地区予選会（男子）

◎日時及び会場 平成31年4月19日（金） 協和の杜体育館 A B
 平成31年4月21日（日） 協和の杜体育館 B
 ◎開会式 午前8時45分 開会式終了15分後プロトコール
 ◎最終日の受付 午前8時20分 第1試合9時00分プロトコール

※（ ）の中は試合時間



代表決定戦
4/21(日)



推薦	第1位	第2位	第3位	第5位
古河一	下館二	下館工	下妻一・下館一	明野・水海道一

4月19日 試合終了時刻 15:45 会場終了時刻 16:10 (協和の杜体育館)
 4月21日 試合終了時刻 14:40 会場終了時刻 15:20 (協和の杜体育館)