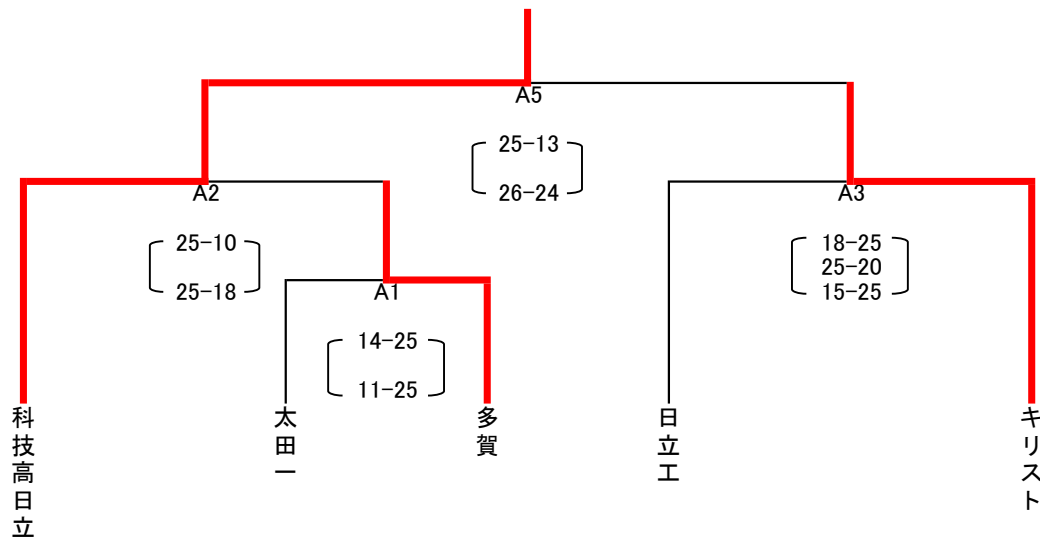


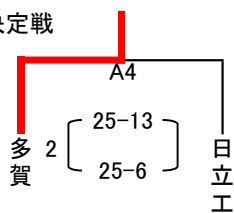
## 令和2年度茨城県バレーボール高等学校選抜大会県北地区予選会結果

- ・開会式・閉会式なし
- ・各チーム設定時間の1時間前を目安に受付・検温を行う
- ・トーナメント表の設定時間はプロトコールの時間とするが、第4試合以降は公式練習を行わない
- ・設定時間の15分前よりコートでボールを使った練習を可とする
- ・チームはコートオフィシャル (C0) 終了後すみやかに帰宅する

[男子]令和2年9月26日(土) 会場: 科学技術学園高等学校日立

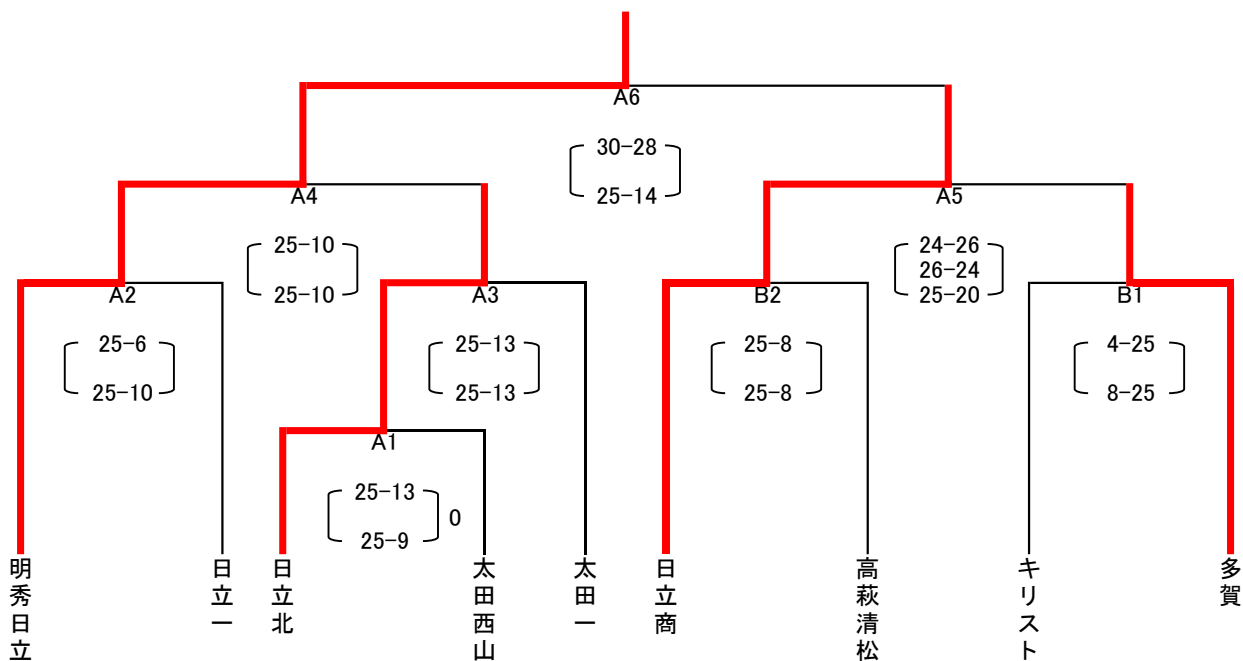


3位決定戦



推薦  
第1位 日立一  
第2位 科技高日立  
第3位 キリスト  
多賀

[女子]令和2年9月26日(土) 会場: 太田西山高等学校



推薦  
第1位 日立二  
第2位 明秀日立  
第3位 日立商  
日立北 多賀