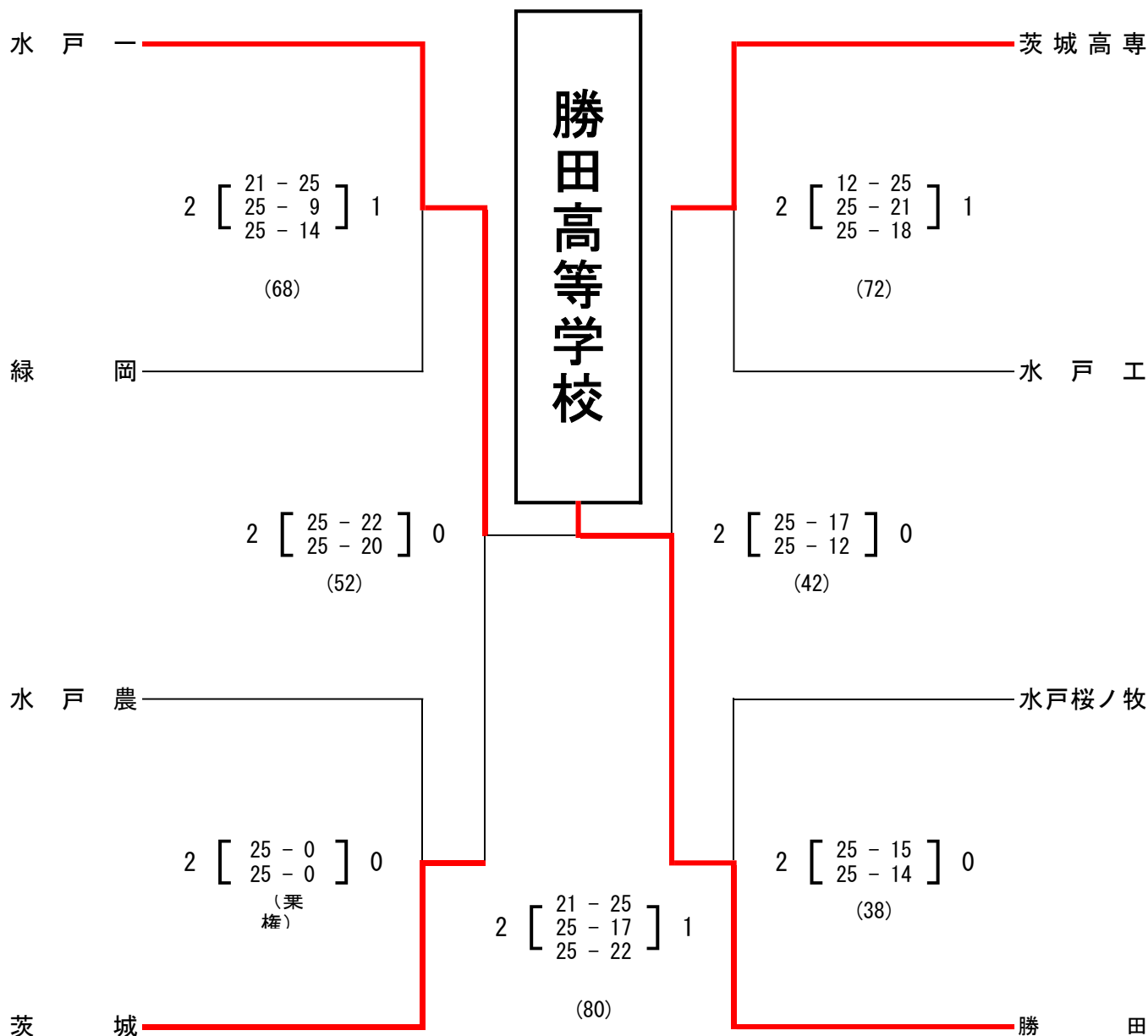


# 令和3年度 関東高等学校 男子バレーボール大会 水戸地区予選会 (結果)

日時 令和3年4月23日(金)

会場 笠松運動公園体育館 (開場8:00 プロトコール9:30 開会式・閉会式は行わない)



推薦	勝田工業高等学校
推薦	水戸啓明高等学校
第1位	勝田高等学校
第2位	水戸第一高等学校
第3位	茨城高等学校
第3位	茨城工業高等専門学校

以上6チームが、水戸地区代表として、5月14日、16日に行われる県大会に出場する。