

令和4年度県西地区高等学校男女バレーボールジュニア大会(男子)

◎期日及び会場

令和4年11月25日(金)

筑西市協和の杜体育館

A B

開館 午前8時00分

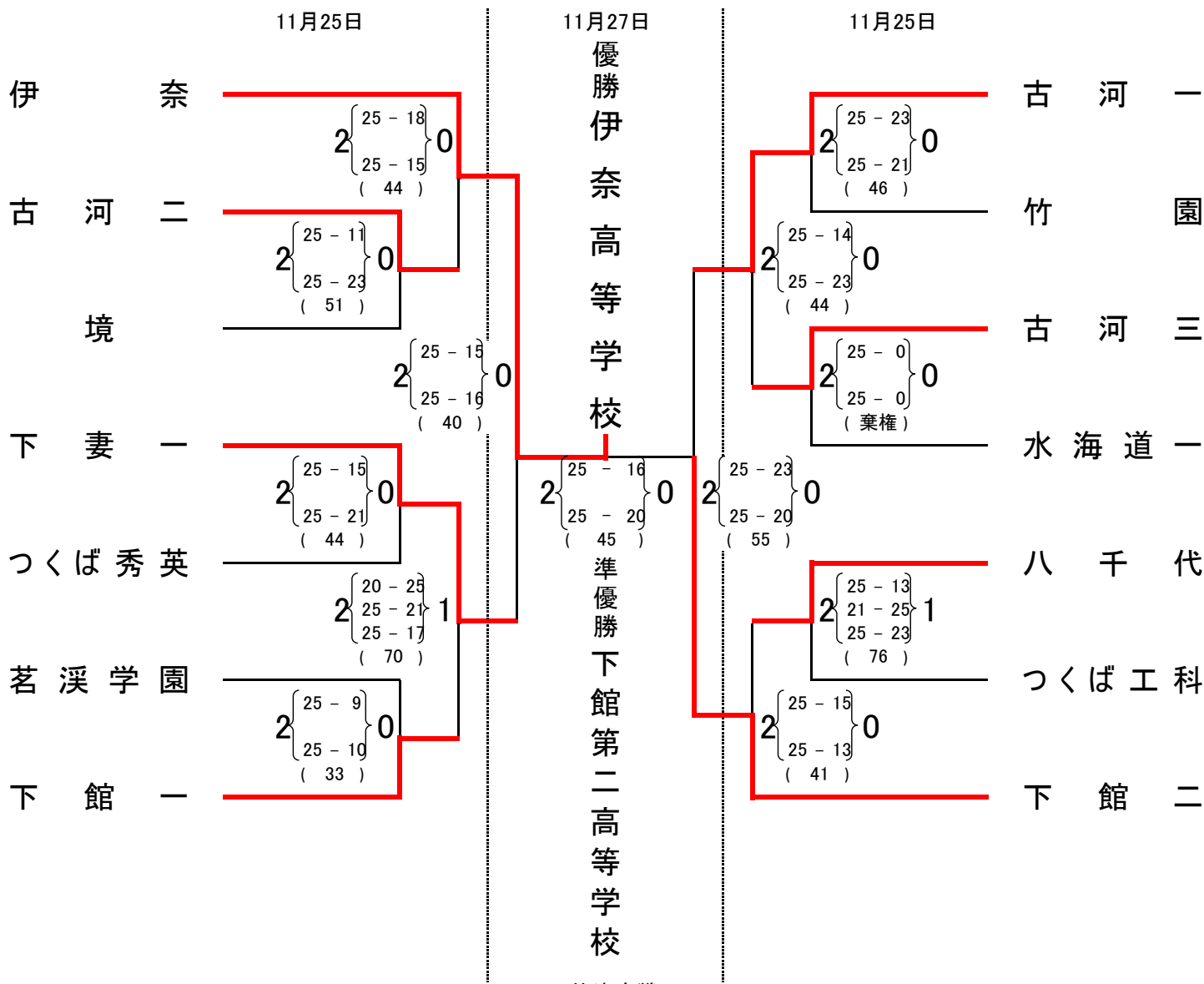
令和4年11月27日(日)

筑西市協和の杜体育館

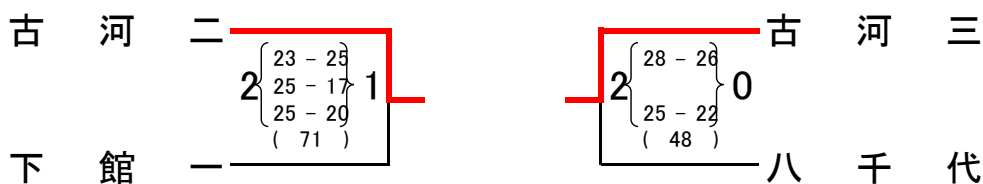
A

開館 午前8時00分

推薦： 下館工業高等学校



5位決定戦



- 第3位 下妻第一高等学校
- 第3位 古河第一高等学校
- 第5位 古河第二高等学校
- 第5位 古河第三高等学校