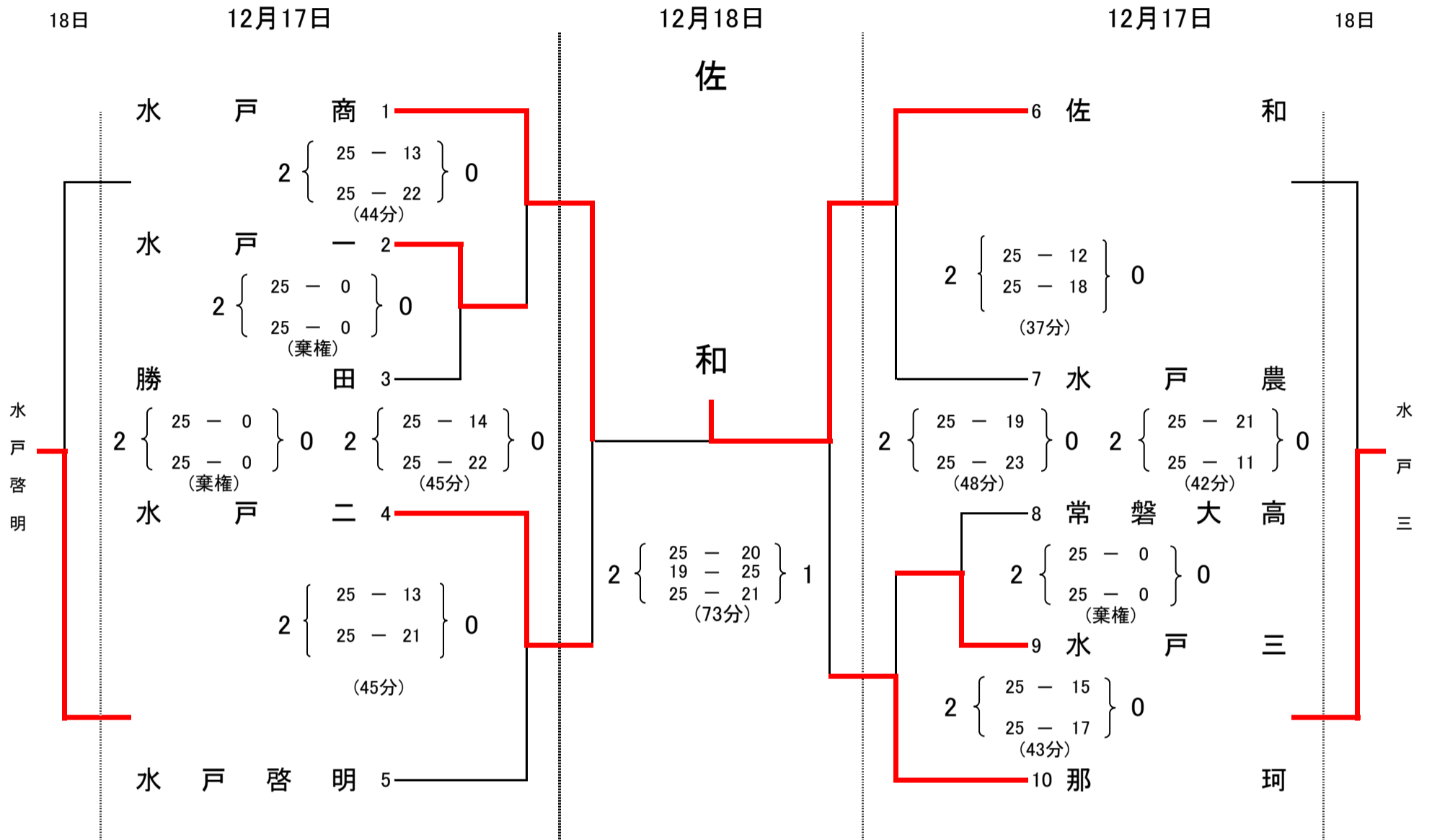


令和4年度 茨城県高等学校女子バレーボール新人大会 水戸地区予選会

期 日 : 令和4年12月17日(土)・18日(日)

会 場 : しおかぜみなと体育館

開 館 : 8:00 開会式 : 無し



- | | | | |
|-------|-------|-------|---------|
| 第 1 位 | 佐 和 | 第 2 位 | 水 戸 商 業 |
| 第 3 位 | 那 珂 | 第 3 位 | 水 戸 二 |
| 第 5 位 | 水 戸 三 | 第 5 位 | 水 戸 啓 明 |

(17日10:30~13:30)

(18日9:00~13:30)

シード校であるウェルネス、大成女、水城、水戸桜ノ牧と 上記6チームの計10チームを県大会に推薦いたします。