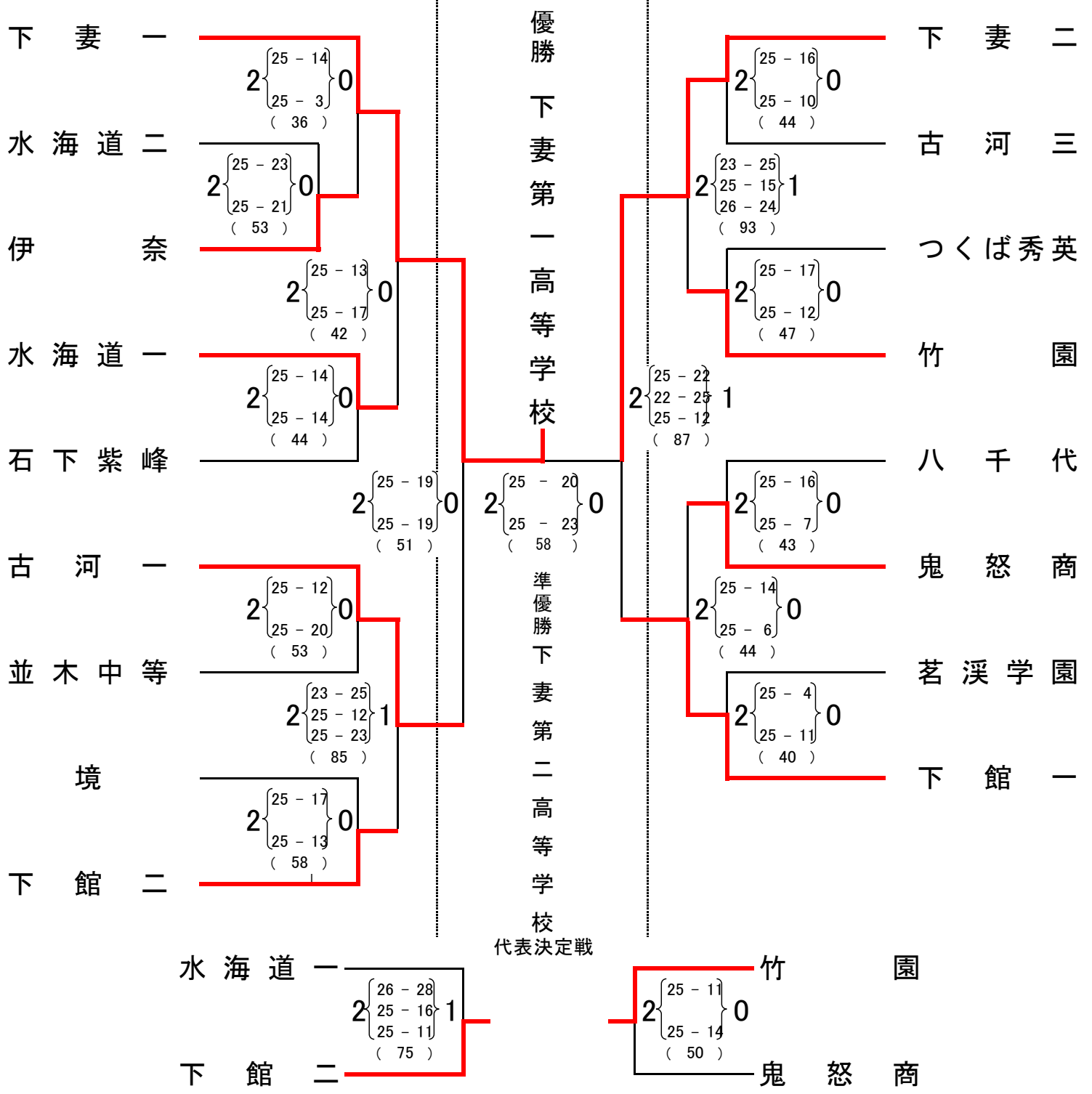


令和5年度 全国高校総体男女バレーボール大会県西地区予選会（女子）

◎期日 令和5年5月26日(金)・27日(土) 開館 午前8時00分
 ◎会場 ザ・ヒロサワ・シティ体育館(下館総合体育館)

推 薦 : な し



- 第3位 古河第一高等学校
 - 第3位 下館第一高等学校
 - 第5位 竹園高等学校
 - 第5位 下館第二高等学校
- 5位までを県大会出場とする