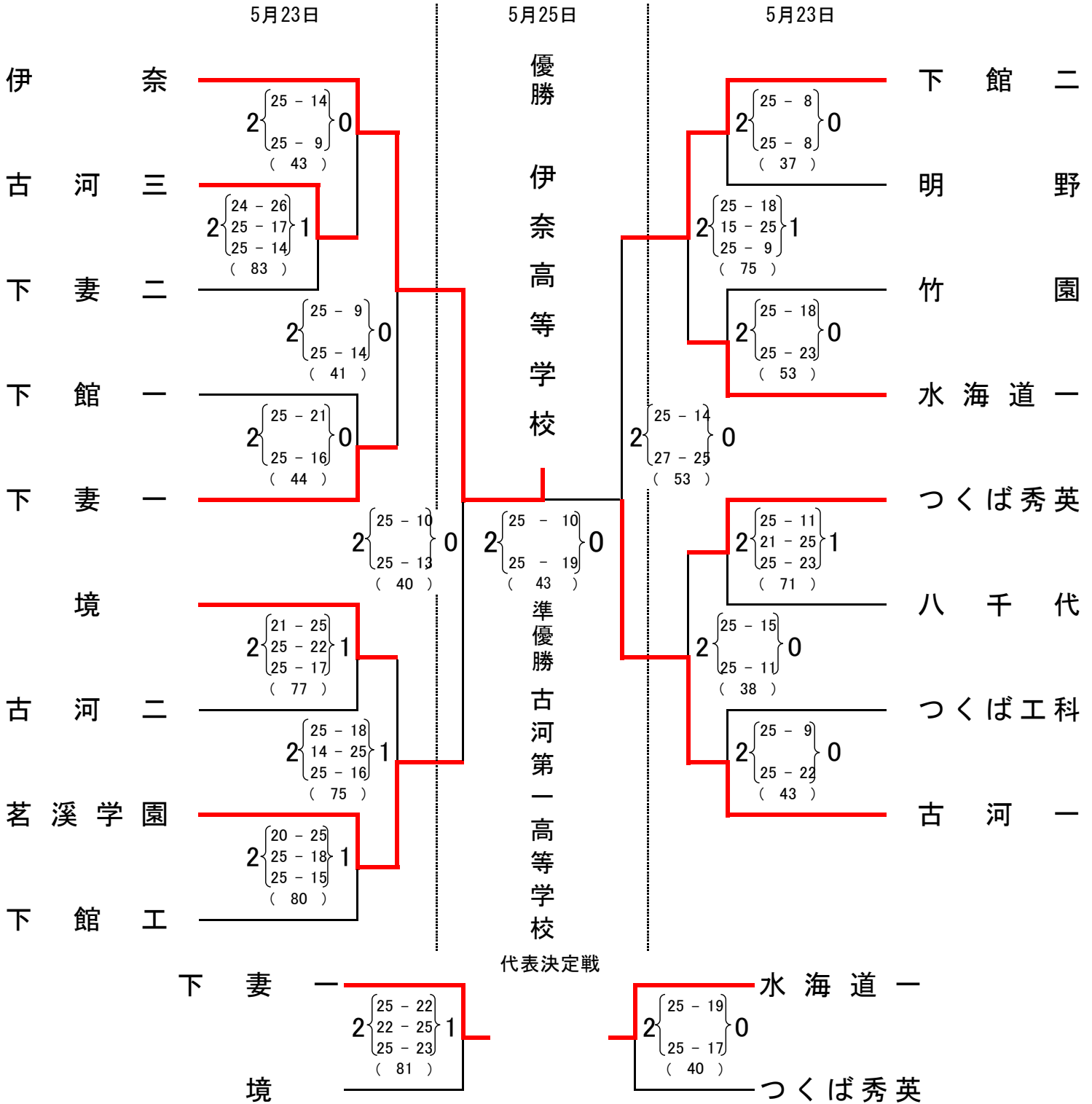


令和6年度全国高校総体男女バレーボール大会県西地区予選会（男子）

◎期日及び日程 令和6年5月23日(木) 開館 午前8時00分
 令和6年5月25日(土) 開館 午前8時00分

◎会場 ザ・ヒロサワ・シティ体育館(下館総合体育館)(A・B・Cコート)

推 薦 : な し



第3位 茗溪学園高等学校
 第3位 下館第二高等学校
 第5位 下妻第一高等学校
 第5位 水海道第一高等学校
 第5位までを県大会出場とする