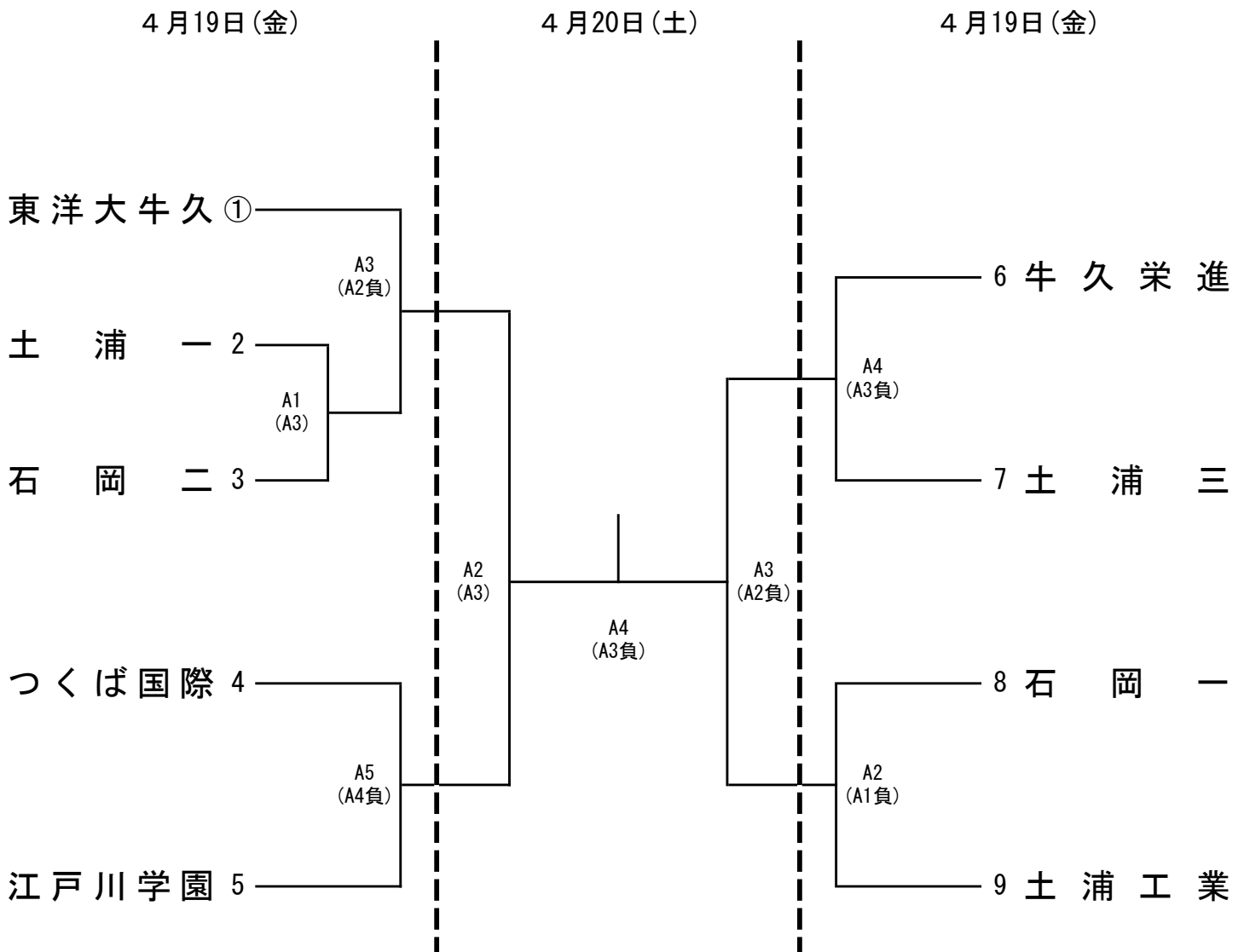


令和6年度 関東高等学校男女バレーボール大会茨城県南地区予選会（男子の部）

期 日：4月19日（金）、20日（土）
 会 場：江戸崎総合運動公園体育館（茨城県稲敷市荒沼3-1） Aコート
 推 薦：土浦日本大学高等学校、霞ヶ浦高等学校、常総学院高等学校
 開 場：両日とも9:00
 開 会 式：執り行いません
 チーム受付：4月19日（金）9:30 A4、A5のチームの受付は12:00
 4月20日（土）10:00
 設 定 時 刻：4月19日（金）コート設営15分後プロトコール
 4月20日（土）ネット設営15分後プロトコール
 そ の 他：試合終了15分後プロトコール
 記録員と試合が連続する場合は、記録員が準備できてから15分後プロトコール
 連続試合については、30分後プロトコールとする



※コートオフィシャルは9名お願いします。（2チームの場合は合計9名）