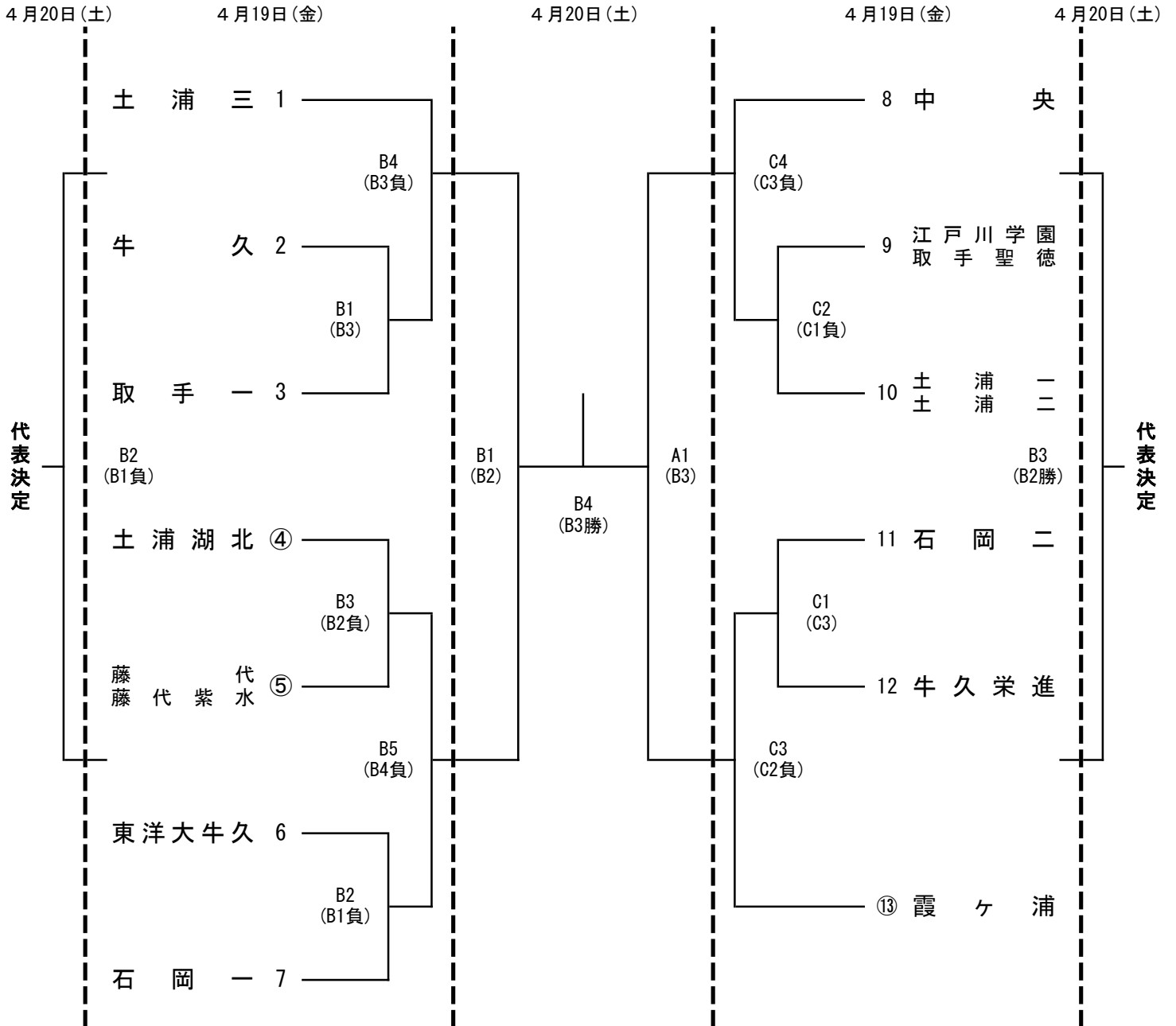


令和6年度 関東高等学校男女バレーボール大会茨城県南地区予選会（女子の部）

期 日：4月19日(金)、20日(土)
 会 場：江戸崎総合運動公園体育館(茨城県稲敷市荒沼3-1) B・Cコート
 推 薦：土浦日本大学高等学校、常総学院高等学校
 開 場：両日とも9:00
 開 会 式：執り行いません
 チーム受付：4月19日(金)9:30 B4、C4のチームの受付は12:00
 4月20日(土)9:15
 設 定 時 刻：4月19日(金)コート設営15分後プロトコール
 4月20日(土)10:00(9:49プロトコール)
 そ の 他：試合終了15分後プロトコール
 記録員と試合が連続する場合は、記録員が準備できてから15分後プロトコール



※コートオフィシャルは9名お願いします。(2チームの場合は合計9名)