

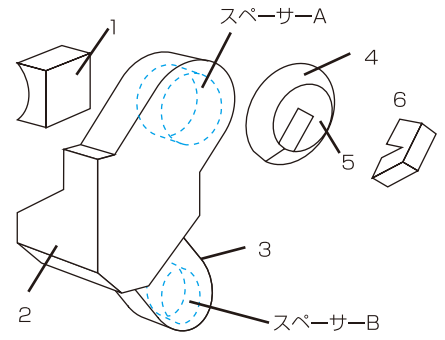
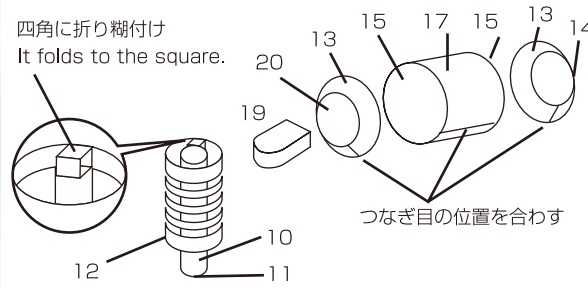
①



**太腿部 (左右共通番号)**

**THIGH** The left and the right are the same numbers.

四角に折り糊付け  
It folds to the square.



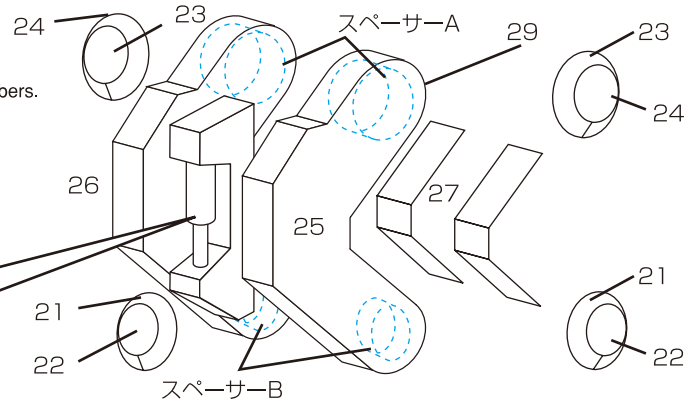
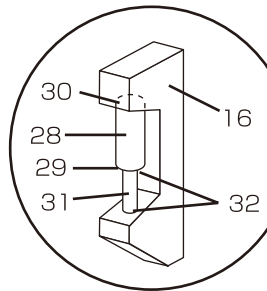
②



**下腿部 (左右共通番号)**

**Thigh in the under**

The left and the right are the same numbers.

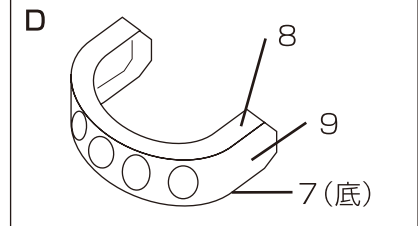
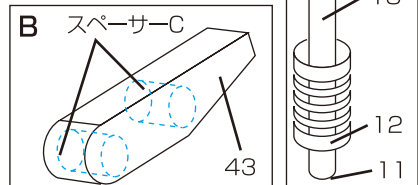
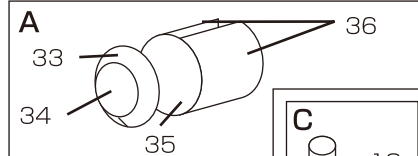
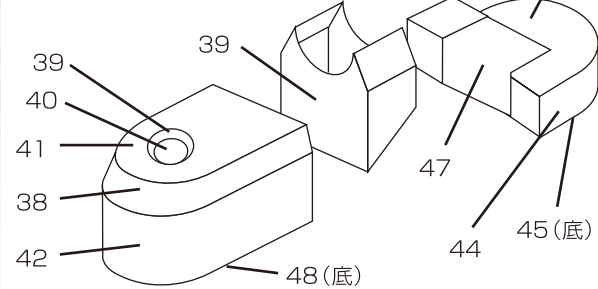


③

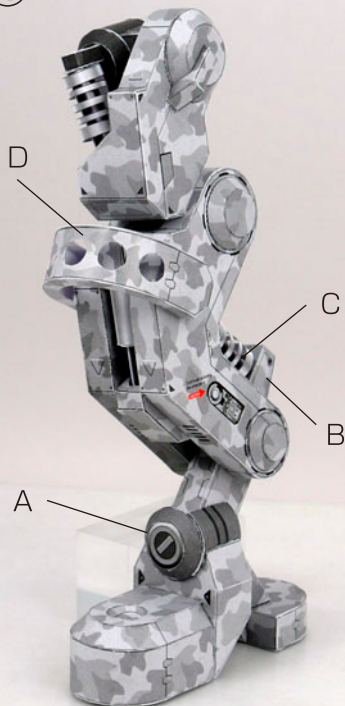


**足 (左右共通番号)**

**Foot** The left and the right are the same numbers.



④



**脚の組立 The leg is assembled.**

脚の各パーツの取付はわりとアバウトになります。特に股の開きぐあいは、両足を比べながら下写真を参考に固定してください。

Bonding each part is about.  
Please fix the angle of a right and left leg at a favorite angle.  
Please refer to the photograph below.



**スペーサーについて**

スペーサーには特にのりしろを設けていませんが、エッジ部分にボンドを付けて取り付けてください。  
取付位置もアバウトでかまいません。  
スペーサーは強度の意味もありますが、これを付けることによって作業が楽になるというメリットもあります。

**About the spacer**

Please put the bond on the edge part about the spacer.  
There is an advantage that it becomes easy strength and to work.

