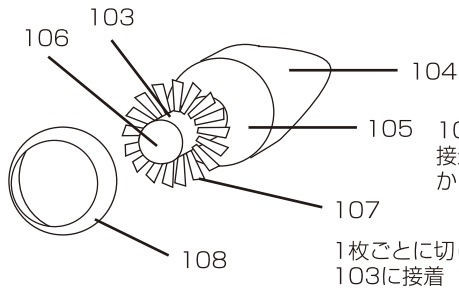
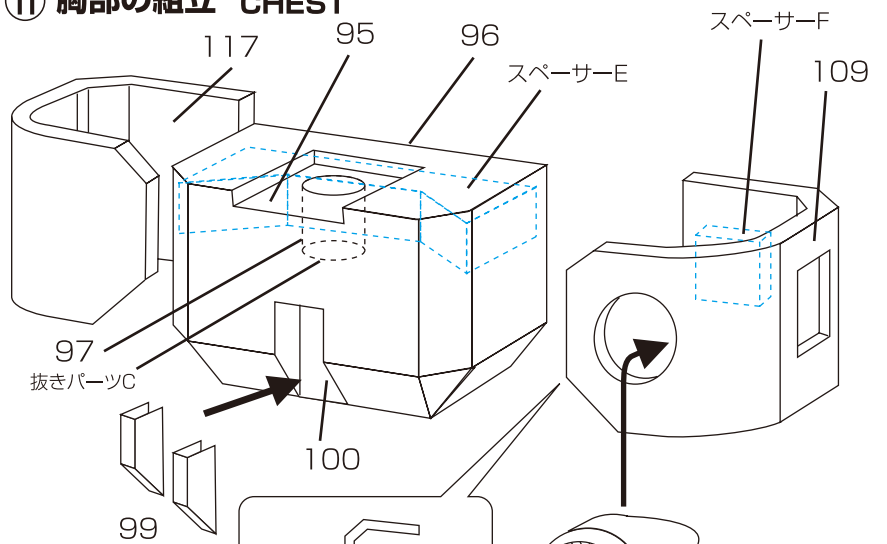
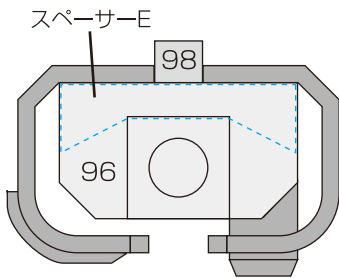


⑪ 胸部の組立 CHEST

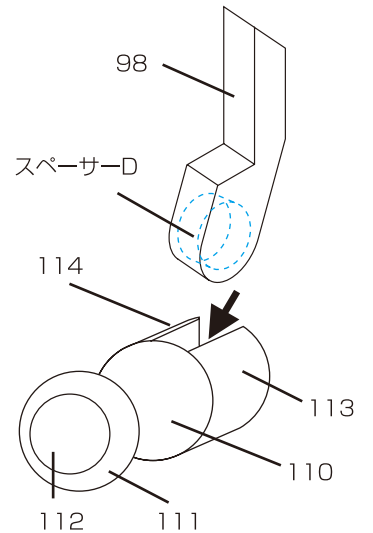
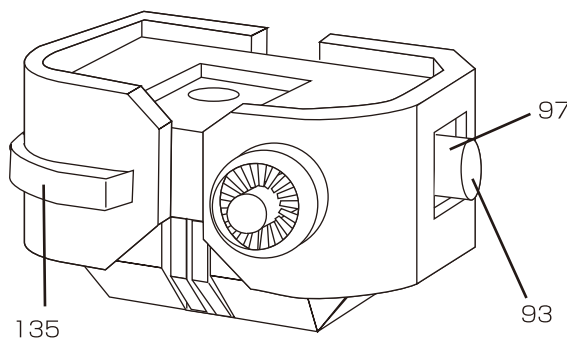


104の裏から105を入れて接着。組んだファンを付けてから108を接着。

1枚ごとに切り離して103に接着



胸部を上からみた図です。109と117は背面に取付け、前は開きがあります。
It is an illustration that sees the chest from the upper side. 109&117 is bonded to the back. The front side has the space.



⑫ 腰の組立 WAIST

