

クラブ通信

NO. 139
令和元年6月16日
サンパークス事務局

第19回全国障害者スポーツ大会

関東ブロック地区予選会 1回戦敗退

【試合結果】

千葉県	57	}	10	1Q	11	}	48	千葉市
			11	2Q	14			
			21	3Q	10			
			15	4Q	13			

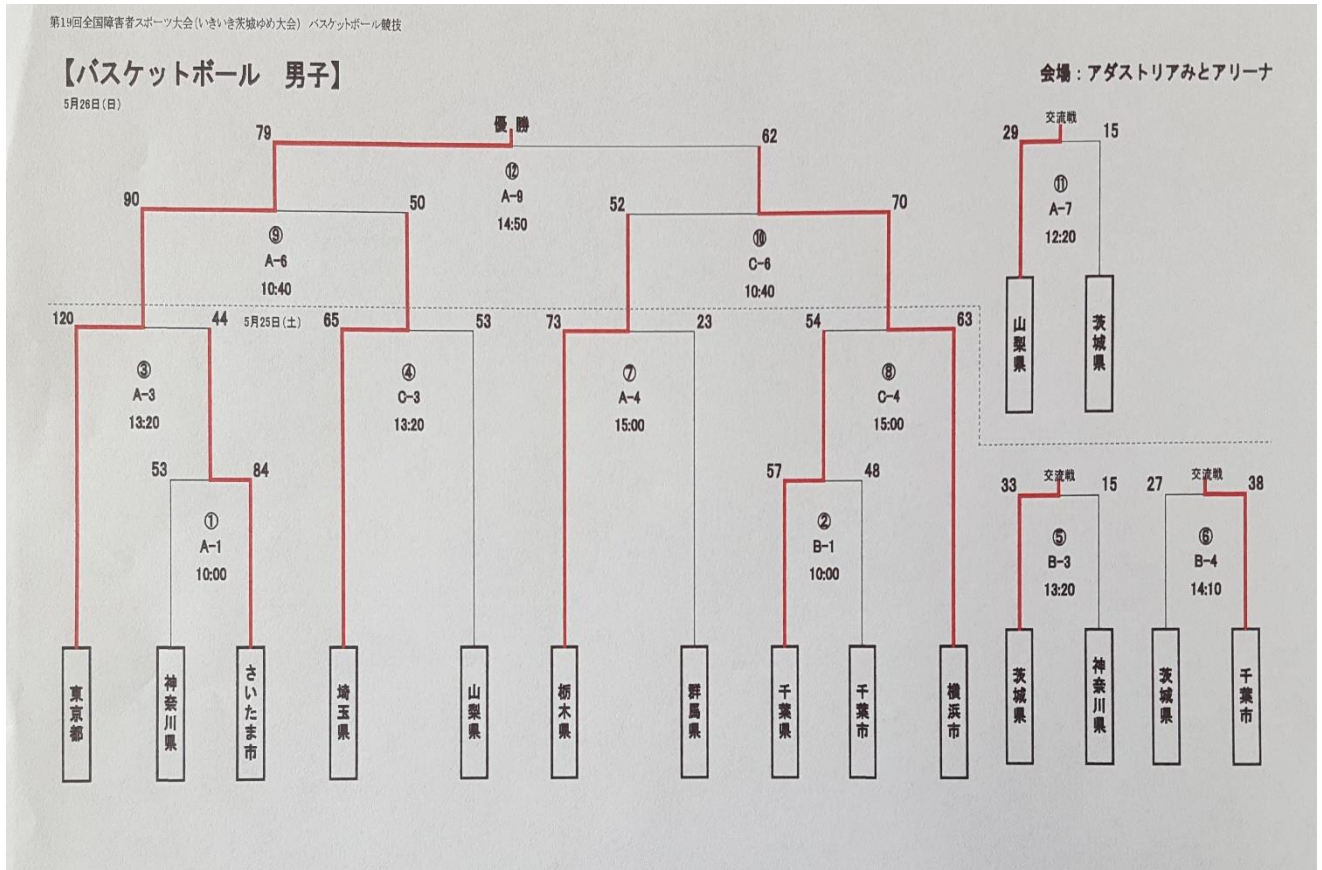
FIDジャパン・チャンピオンシップバスケットボール大会について

- 期日 8月3日（土）～8月4日（日）
- 会場 佐久望月総合体育館 佐久平総合技術高等学校体育館
- 宿泊施設 アクアホテル佐久平 佐久市佐久平駅北 23-6 0267-68-9900
- エントリー選手
O、T、NJ、NG、A、SSG、SI、SSK、SZ、F、SIS、M 以上12名
- ★エントリー選手は選手登録料500円を集金します。6/27までにスタッフまでお願いします。
- ★詳細は分り次第クラブ便りにて連絡します。

今後の練習予定

月	日	曜		時間	場所
6	21	金	クラブ	18:00～21:00	スポレク
	27	木	クラブ	18:00～21:00	サブアリーナ
7	6	土	クラブ	18:00～21:00	千葉公園
	14	日	クラブ サンパーク	9:00～12:00	スポレク
	19	金	クラブ	18:00～21:00	スポレク
	27	土	クラブ	18:00～21:00	千葉公園
	30	火	クラブ	18:00～21:00	サブアリーナ
8	3～4	土日	FID ジャパン・チャンピオンシップバスケット大会		長野県佐久市
	6	火	クラブ	18:00～21:00	サブアリーナ
	16	金	クラブ	18:00～21:00	スポレク
	24	土	クラブ	18:00～21:00	千葉公園
	25	日	クラブ サンパーク	9:00～12:00	スポレク
	31	土	クラブ	18:00～21:00	千葉公園
9	6	金	クラブ	18:00～21:00	スポレク
	14	土	クラブ	18:00～21:00	千葉公園
	16	月	サンパーク	9:00～12:00	スポレク
	未定		東日本 FID バスケット交歓大会		長野県富士見町

関東大会試合結果



千葉県 vs 千葉市 戦評

戦評 記入者：中村 健人

1回戦、千葉県対千葉市。千葉県マンツーマン、千葉市ゾーンで始まる。開始30秒、千葉県#4がショートコーナーからのシュートで先制。対する千葉市は果敢にオフェンスリバウンドに飛び込みセカンドチャンスを狙うがごとくリングに嫌われてしまう。第1Qは千葉市がリードし、10-11で終了。第2Qは千葉県#4からインサイドにパスが供給され、千葉市がビッグマンを挟みにいく。千葉市の得点が止まり、一度は千葉県に逆転されるも#4、#8を中心に得点を重ね、21-25で千葉市がリードし折り返した。第3Qスタート直後、#9がフリースロー2本を沈め、千葉市が逃げ切るかと思われた。ところが開始1分、千葉県#8のジャンプシュートを皮切りに反撃が始まる。追いつかれた千葉市はタイムアウト明けに#9のバスケットカウント、#5のドライブインで応戦する。千葉県はセットオフェンスが功を奏し#7が連続8得点、インサイドでは#8、#10の3Pも含め、第3Qだけで21得点を記録する。42-35で始まった第4Q、千葉県#6が積極的なオフェンスリバウンドで得点を重ねる。一方千葉市は#6のスティールからの速攻、#5からインサイドへのパス供給で追撃するも傾いた流れを取り戻せず、57-48で終了。両チームが連続得点を重ねた、見ごたえのあるゲームだった。

会計報告

収入	281,448
支出	278,403
弁当	22,245
バス	150,755(振込手数料324込み)
ホテル	96,750
雑費	8,650(ドライブ-宿泊代、ドライブ-弁当代、ラントリー)
残金	3,045

クラブ費に入金させていただきます

※有仁工業さまから2万円のカンパを頂きました。夕食代として一人1000円ずつの補助、土産、OS-1などに使わせて頂きました。