

試験研究支援機器・器材
ガス採取用防水フィルター
SGF-S型



各種計測システムの販売・サービス
 SYSTEM COORDINATION & BRIDGE

エス・シー・ビー

〒063-0061 札幌市西区西町北14丁目3番11号

TEL/FAX 011-663-6753

E-mail: scb_tsuji@kna.biglobe.ne.jp

URL : http://www7a.biglobe.ne.jp/~SCB/

携帯型エアースンプラーのオプションとして、土壌や堆肥中などのガスをサンプリングするときに使用できます。キットの内部には水・粉塵を防止する特殊フィルターが貼り付けられています。



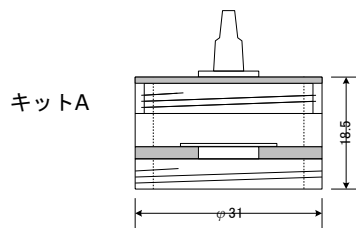
サブキャップ キットA

キットAとサブキャップ

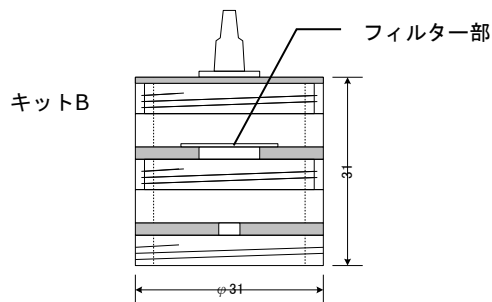


キットB

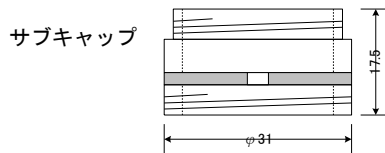
キットB (キットAにサブキャップ付)



キットA



キットB



サブキャップ

概要

外径	キットA : φ31×18.5mm (内寸法 : φ25×10mm) キットB : φ31×31mm (内寸法 : φ25×10mm (フィルター部、サブキャップ部とも)) サブキャップ : φ31×17.5mm (内寸法 : φ25×10mm) ※チューブ接続口φ5mmの高さ11.5mmは含まず
材質	透明プラスチック
フィルター部	樹脂多孔質膜 パッキング : ポリエステル不織布 撥油性 : 耐水度400KPa
フィルター部通気孔	Φ10mm ※φ10mm以内で指定可能
サブキャップ通気孔	Φ3.5mm

※改良のため仕様・形状など変更になる場合があります。

キットAはフィルター部が土壌に直接接触するタイプです。
 キットBはフィルター部を対象物に接触したくない場合に選択します。
 吸引チューブの接続口は強い力で曲げると破損の恐れがあります。