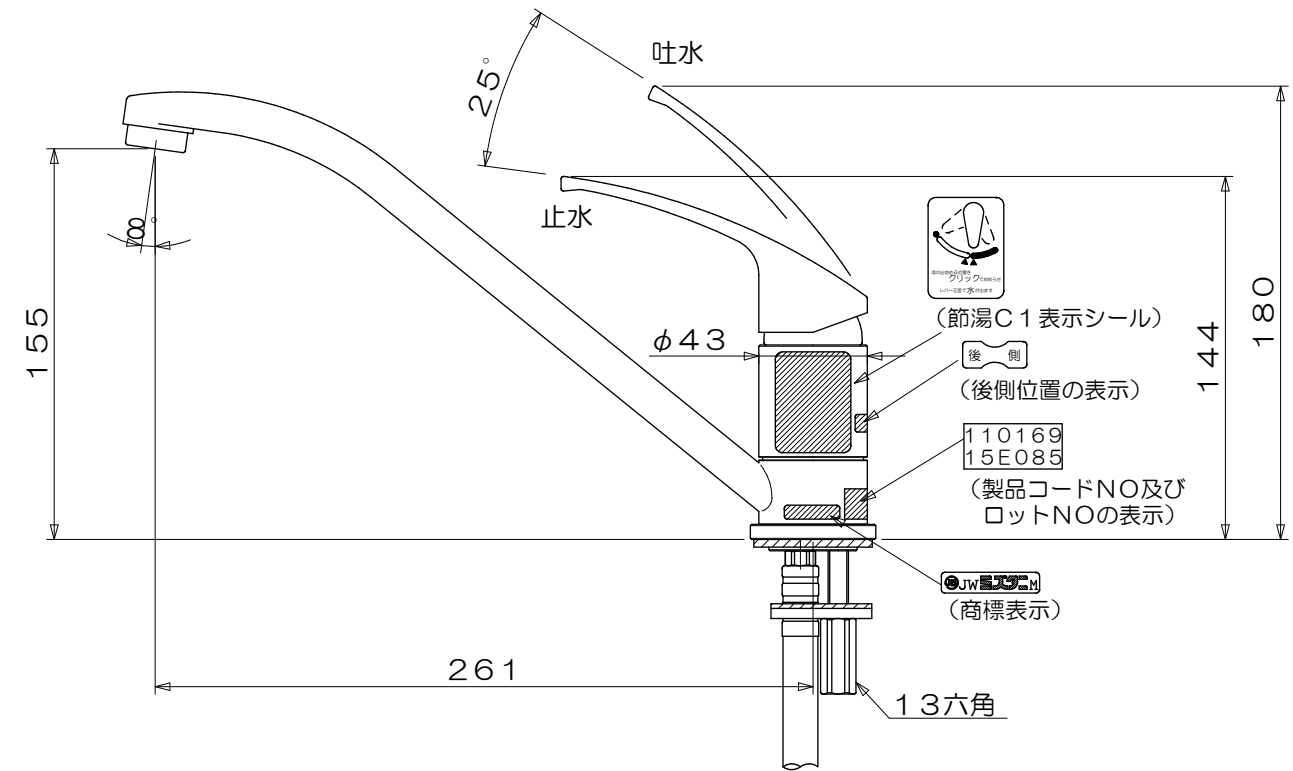
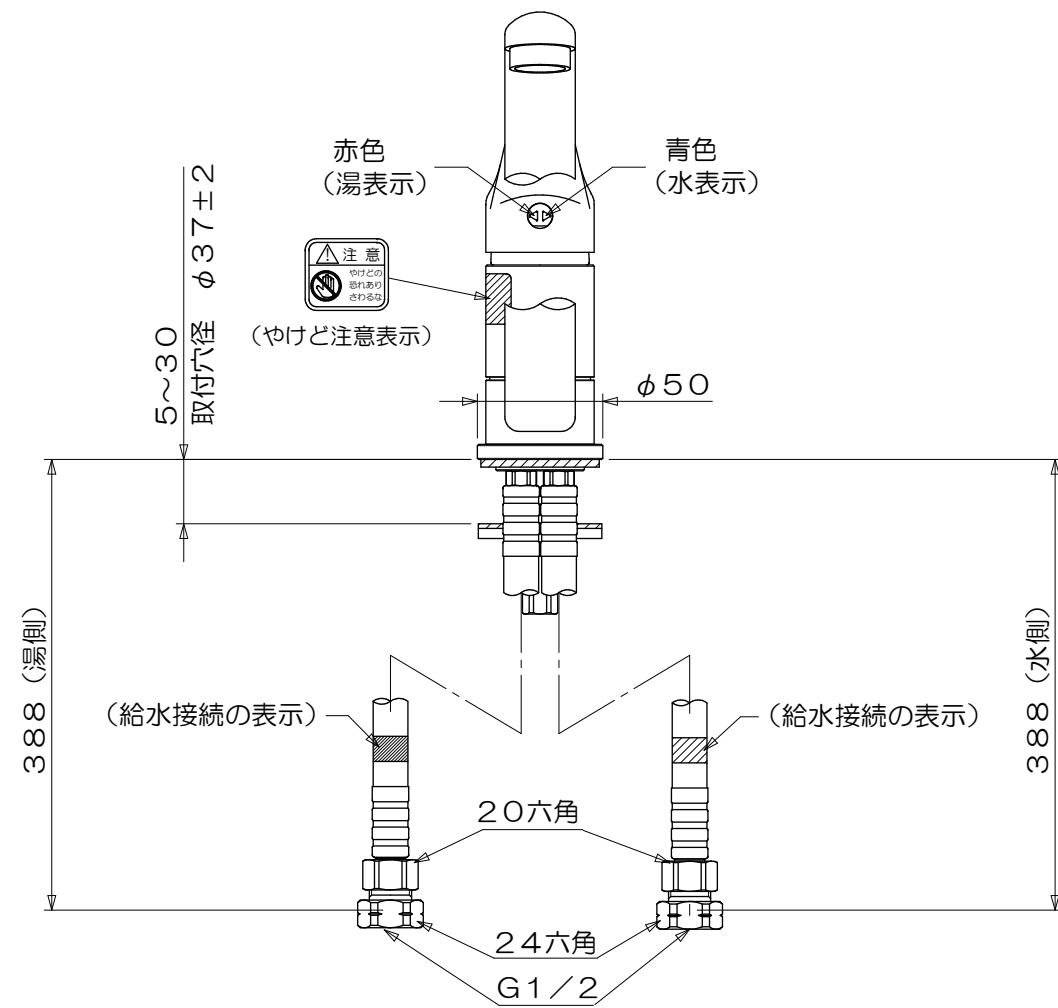
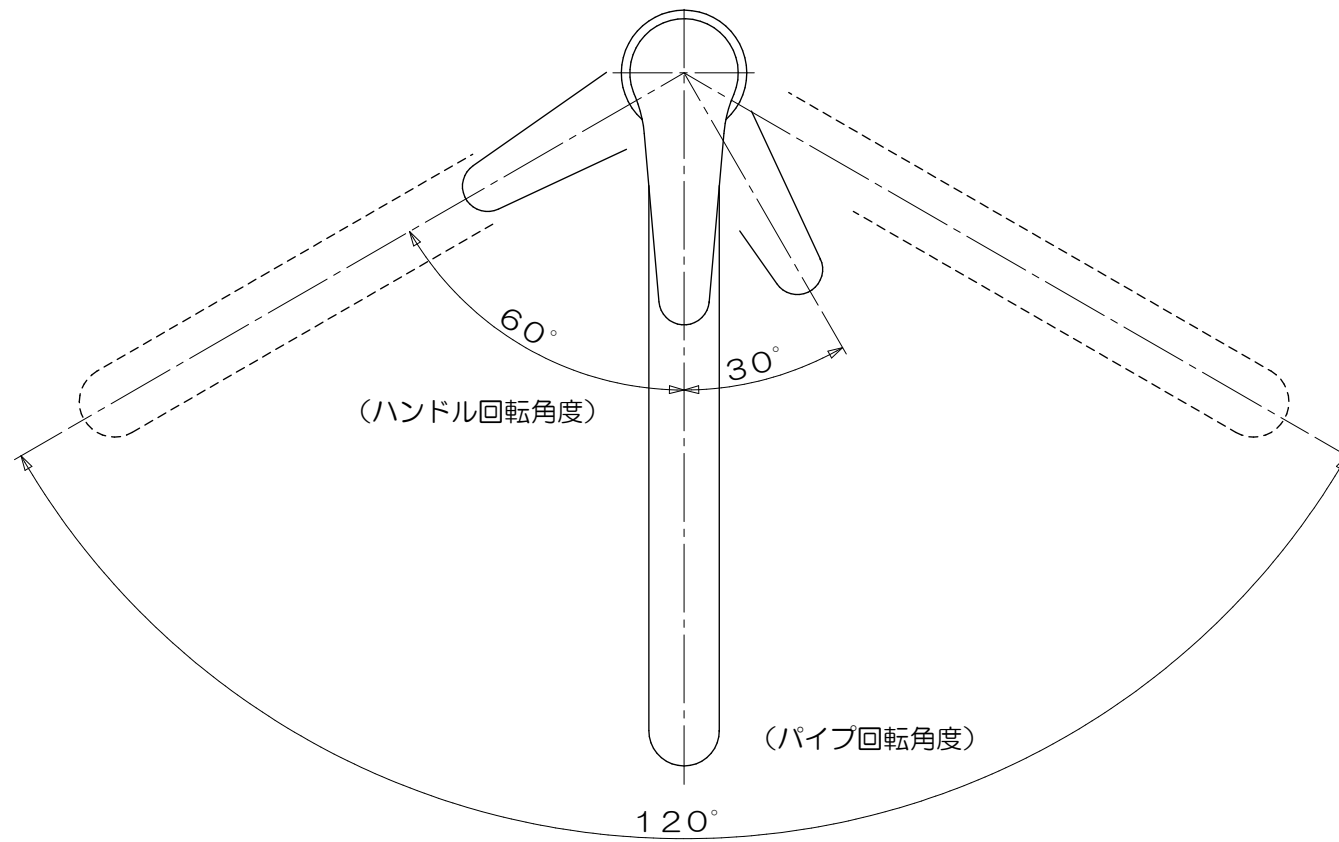


記号	日付	変更理由	訂正記事	印
	・			
	・			
	・			



品名	台付シングル湯水混合水栓 MKZ535MMXE		仕上	尺度	承認	検図	設計	製図
材質	規格	表面処理	備考	1/3			水谷	村中
				第三角法	日付	15・11・9		
ミズタニバルブ工業株式会社				備考	外観寸法図	コードNo	110169	