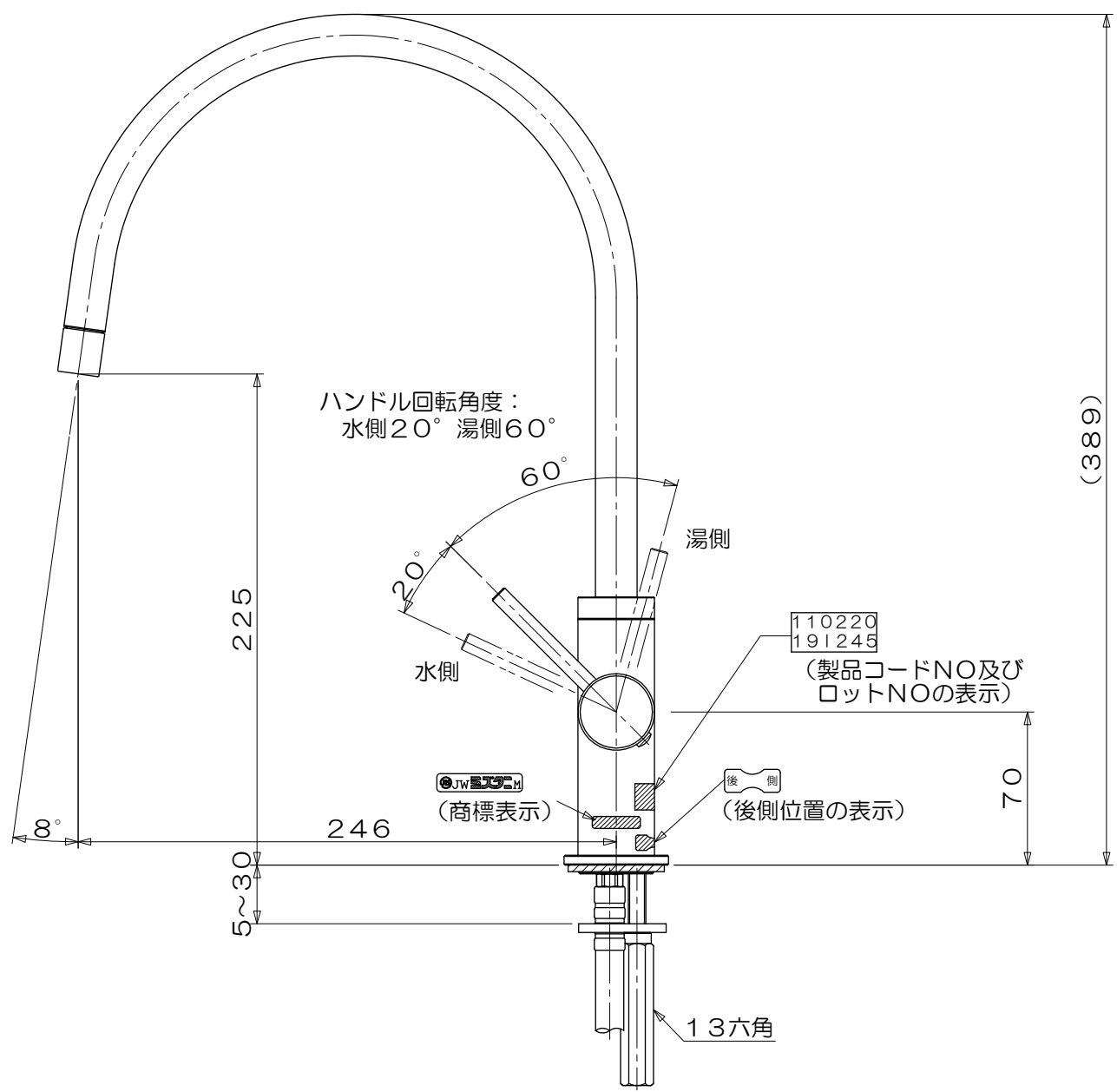
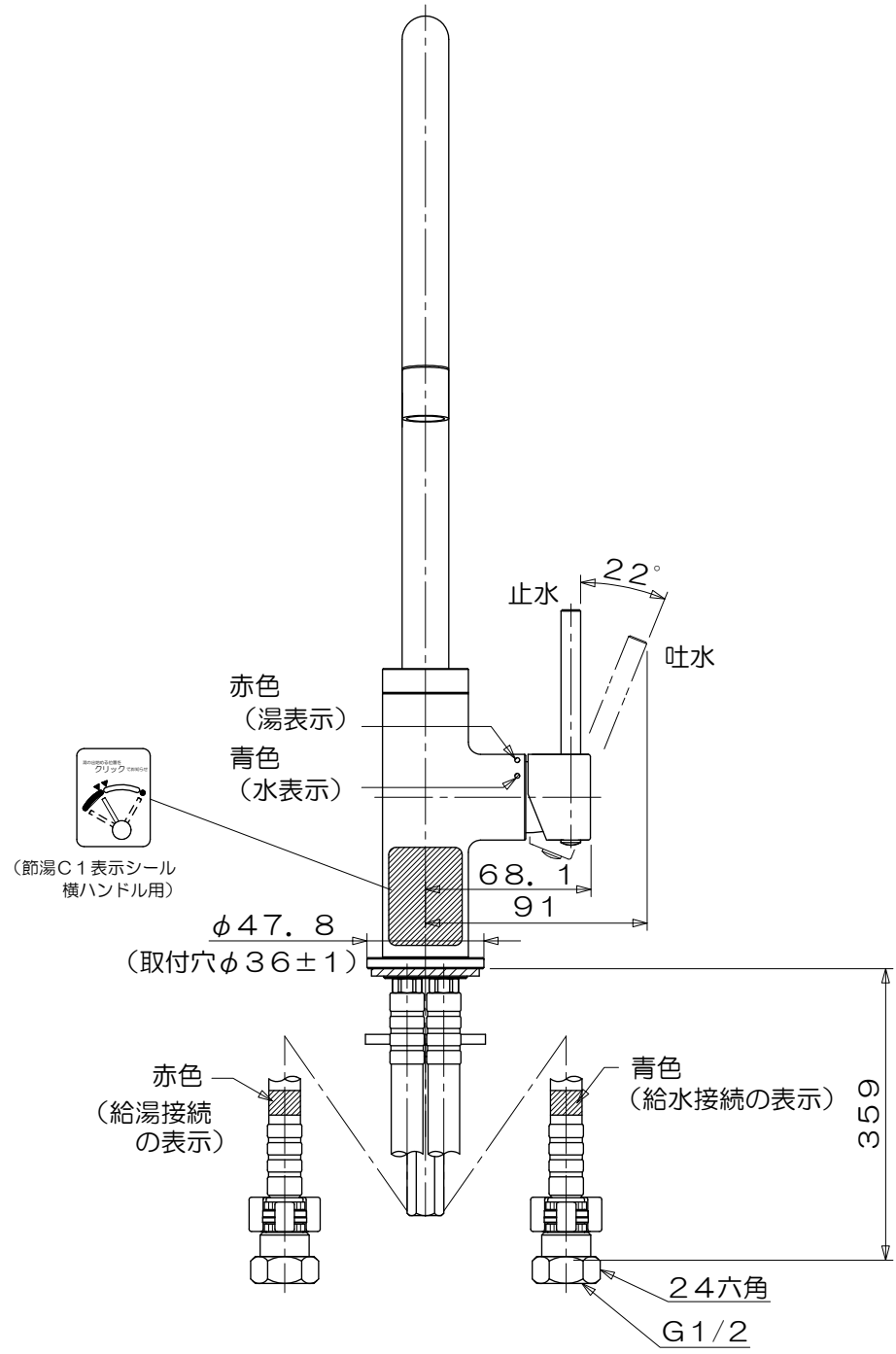
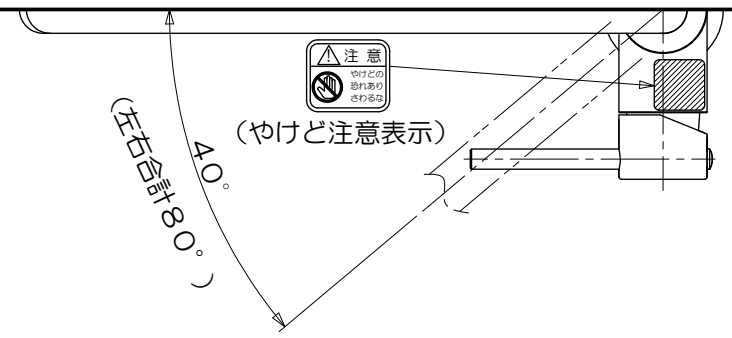


記号	日付	変更理由	訂正記事	印
	・			
	・			
	・			



品名	台付シングルレバー湯水混合水栓 (共) MK Z548MME		仕上		尺度	承認	検図	設計	製図
材質	規格		表面 処理		1/3			村中	村中
					第三角法	日付	19・09・24		
ミズタニバルブ工業株式会社				備考	外観寸法図	コードNo	110220		