

2教総総第1490号  
令和2年10月14日

都立学校長 殿

教育庁総務部長  
(公印省略)

「故中曾根康弘」内閣・自由民主党合同葬儀の当日における弔意表明について

標記について、別添写しのとおり、文部科学省から通知がありましたので参考周知いたします。

(問合せ先)  
総務部総務課庶務担当  
電話 03-5320-6718

2 受文科総第 1055 号  
令和 2 年 10 月 13 日

各都道府県教育委員会教育長 殿

文部科学事務次官  
藤原 誠  
(公印省略)

「故中曽根康弘」内閣・自由民主党合同葬儀の当日における弔意表明  
について

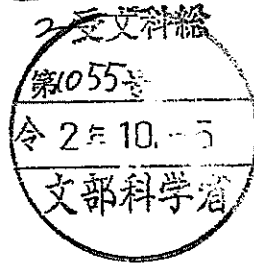
「故中曽根康弘」内閣・自由民主党合同葬儀の当日における弔意表明について、別添 1 のとおり内閣官房長官から文部科学大臣宛て通知がありましたので、参考までにお知らせします。

このことについて、都道府県教育委員会におかれては、域内の市区町村教育委員会に対し参考周知をお願いします。

なお、各都道府県知事・市区町村長宛てに総務省より、別添 2 のとおり通知されておりますので、併せて参考までにお知らせします。

【本件連絡先】

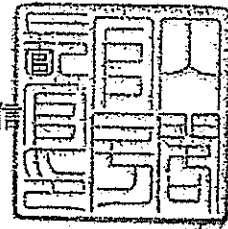
文部科学省大臣官房総務課法令審議室審議第 1 係  
電話：03-5253-4111（内線3003）



府総第524号  
令和2年10月2日

文部科学大臣 萩生田 光 一 殿

内閣官房長  
加藤 勝 信



「故中曾根康弘」内閣・自由民主党合同葬儀の当日における弔意表明について  
(依命通知)

標記について、別紙のとおり閣議了解されましたので、貴省部内及び関係者への周知方についてよろしくお取り計らい願います。

なお、教育委員会を始めとした関係機関等への協力方の要望については、貴省において御配慮願います。

おって、本件については、下記事項に御配慮願います。

記

1. 弔旗掲揚については、大正元年閣令第1号に準拠し、竿球は黒布をもって覆い、旗竿の上部に黒布を付することとするが、弔旗として半旗掲揚の慣行のあるところでは、それに従ってもよいこと。
2. 黙とう時刻は、午後2時10分であること。

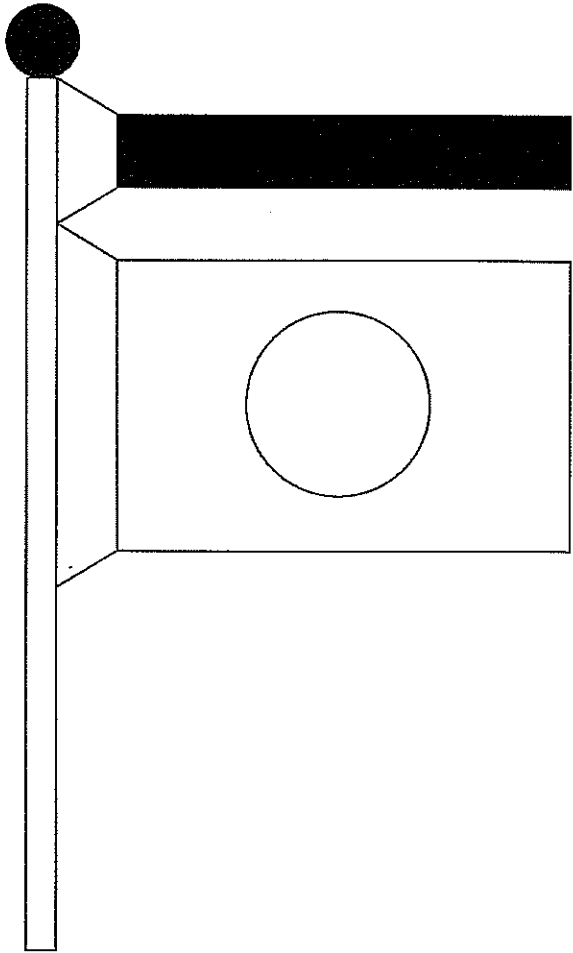
「故中曾根康弘」内閣・自由民主党合同葬儀の当日における  
弔意表明について

〔令和2年10月2日〕  
閣議了解

「故中曾根康弘」内閣・自由民主党合同葬儀の当日（10月17日）には、哀悼の意を表するため、次のとおり措置するものとする。

- 1 各府省においては、弔旗を掲揚するとともに、葬儀中の一定時刻（午後2時10分）に黙とうすること。
- 2 各府省は、前項と同様の方法により、哀悼の意を表すよう、各公署に対し協力方を要望すること。

参 考



大 喪 中 ノ 國 旗 掲 揚 方 ノ 件  
 閣 大 正 令 元 年 第 七 月 一 十 号  
 大 喪 中 國 旗 ヲ 掲 揚 ス ル ト キ ハ 竿 球 ハ 黒 布 ヲ 以 テ 之 ヲ  
 蔽 ヒ 且 旗 竿 ノ 上 部 ニ 黒 布 ヲ 附 ス ヘ シ 其 ノ 圖 式 左 ノ 如 シ

総行政第360号  
令和2年10月7日

各都道府県知事  
各市区町村長

} 殿

総務省大臣官房地域力創造審議官  
(公印省略)

「故中曽根康弘」内閣・自由民主党合同葬儀の当日における弔意表明について

標記について、別添写文書のとおり政府における措置が決定されましたので、お知らせいたします。

貴団体におかれましても、政府の措置と同様の方法により哀悼の意を表するよう御協力をお願いいたします。

(連絡先)

総務省地域力創造グループ地域政策課

担当：酒川・枝川

電話 03-5253-5523

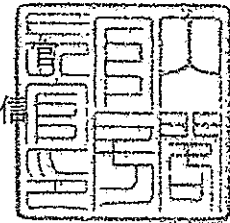
FAX 03-5253-5530



府総第524号  
令和2年10月2日

総務大臣 武田良太 殿

内閣官房長  
加藤 勝信



「故中曾根康弘」内閣・自由民主党合同葬儀の当日における弔意表明について  
(依命通知)

標記について、別紙のとおり閣議了解されましたので、貴省部内及び関係者への周知方についてよろしくお取り計らい願います。

なお、地方公共団体を始めとした関係機関への協力方の要望については、貴省において御配慮願います。

おって、本件については、下記事項に御配慮願います。

#### 記

1. 弔旗掲揚については、大正元年閣令第1号に準拠し、竿球は黒布をもって覆い、旗竿の上部に黒布を付することとするが、弔旗として半旗掲揚の慣行のあるところでは、それに従ってもよいこと。
2. 黙とう時刻は、午後2時10分であること。

「故中曽根康弘」内閣・自由民主党合同葬儀の当日における  
弔意表明について

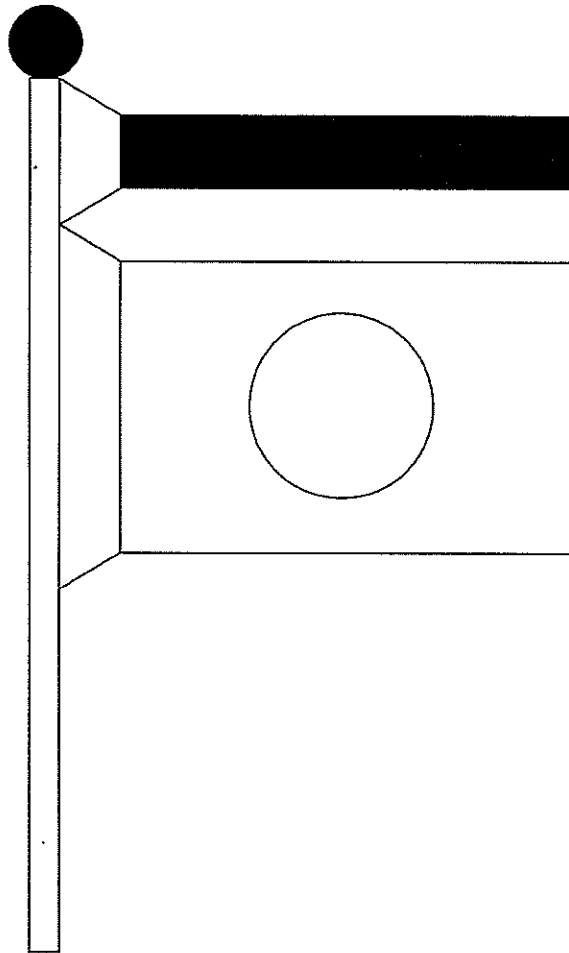
〔令和2年10月2日〕  
閣 議 了 解

「故中曽根康弘」内閣・自由民主党合同葬儀の当日（10月17日）には、哀悼の意を表するため、次のとおり措置するものとする。

- 1 各府省においては、弔旗を掲揚するとともに、葬儀中の一定時刻（午後2時10分）に黙とうすること。
- 2 各府省は、前項と同様の方法により、哀悼の意を表するよう、各公署に対し協力方を要望すること。



参 考



蔽 大 大 喪 中 ノ 國 旗 掲 揚 方 ノ 件  
 ヒ 且 旗 竿 ノ 上 部 ニ 黒 布 ヲ 附 ス  
 且 旗 竿 ノ 上 部 ニ 黒 布 ヲ 附 ス  
 旗 竿 ノ 上 部 ニ 黒 布 ヲ 附 ス  
 竿 ノ 上 部 ニ 黒 布 ヲ 附 ス  
 上 部 ニ 黒 布 ヲ 附 ス  
 部 ニ 黒 布 ヲ 附 ス  
 ニ 黒 布 ヲ 附 ス  
 黒 布 ヲ 附 ス  
 布 ヲ 附 ス  
 附 ス  
 ス  
 へ シ 其 ノ 圖 式 左 ノ 如 シ

閣 大 正 元 年 第 七 月 一 十 号