

1日 1問

(中学1年生向け数学)

中学校

学年 氏名

新中学生になられたお子さん方、小学校の算数がしっかり理解されておれば、  
中学校での数学もすんなりと入っていくことができます。

しばらく小学校の復習をしましょう。

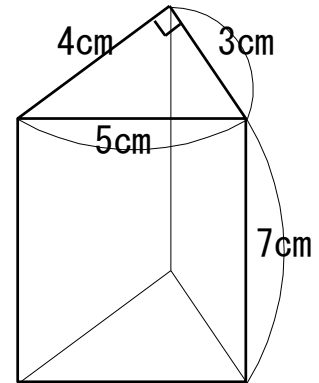
まずはヒントを見ずにやってみましょう。

★ (40点必須)、★★ (60点必須)、★★★ (75点必須)

★★005g010503角柱表面積 難易度3

右の三角柱の表面積を求めよ。

(底面直角三角形である)



解き方のヒント&復習のポイント

展開図をかくと

$$\text{表面積} = \text{側面積} + \text{底面積} \times 2$$

$$\text{側面積} = 7 \times (4 + 5 + 3) = 84$$

$$\text{底面積} \times 2 = 4 \times 3 \div 2 \times 2 = 12$$

$$\text{表面積} = 84 + 12 = 96 \text{ cm}^2$$

