

1日 1問

(中学1年生向け数学)

中学校

学年 氏名

新中学生になられたお子さん方、小学校の算数がしっかり理解されておれば、
中学校での数学もすんなりと入っていくことができます。

しばらく小学校の復習をしましょう。

難易度4 (総仕上げテスト) ちょっと難しいです。出来なくても
良いです。

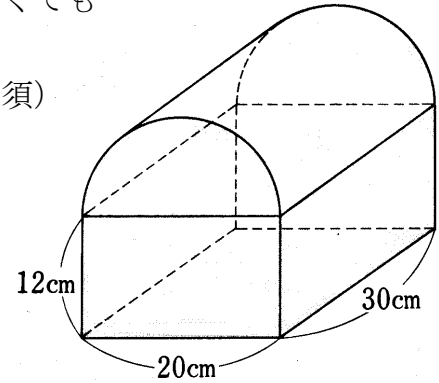
★ (40点必須)、★★ (60点必須)、★★★ (75点必須)

★★★008h010510立体表面積

6. 右の図は直方体と半円柱を組み合わせたものである。

この立体の表面積を求めよ。

ただし、円周率は3.14または π とする。



解き方のヒント&復習のポイント

表面積=側面積4個+底面積+上面積

側面積を考えると

$$30 \times 12 + 30 \times 12 = 360 + 360 = 720$$

$$12 \times 20 + 10 \times 10 \times 3.14 \div 2 = 240 + 150 =$$

397

$$12 \times 20 + 10 \times 10 \times 3.14 \div 2 = 397$$

底面積

$$20 \times 30 = 600$$

上面積

$$20 \times 3.14 \div 2 \times 30 = 934$$

以上の合計 = $720 + 794 + 600 + 934 = 3048 \text{ cm}^2$

π の場合

$$2 \times 12 \times 20 + 30 \times 20 + 30 \times 12 \times 2 + 10^2 \pi + 20 \pi \times 30 \div 2$$

$$= 1800 (\text{cm}^2) + 400 \pi (\text{cm}^2)$$