

中学生向け数学

中学校

学年 氏名

(問題先頭の丸文字は問題を解ける学年を示し各学年で学ぶ項目は全てその学年に含みます。)

(問題が **G** : 良い、A : 基本、D : 代表的、S : 新規性、H : 高水準、F : 標準的)

問題をよく読んで解答ください。(1年生には少し難しいかもしれません)

★ (40点必須)、★★ (60点必須)、★★★ (75点必須)

★★036g030812原稿用紙 秋田県入試問題 難易度3

右の図のように、縦が150mm、

横が210mmの長方形の紙に、

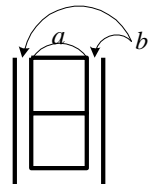
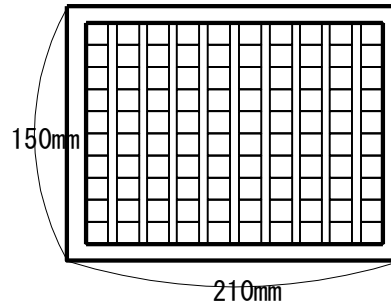
1行が10ますで10行の原稿用紙をつくる。太線(—)は、すべてのますを囲んだ長方形を表している。

すべてのますは1辺 a mmの正方形で、

行と行の間隔はすべて b mmとする。

長方形の紙と太線の長方形の縦横の

比は同じである。このとき、 b を a の式で表せ。



拡大図

問題の解き方と復習のポイント

縦のますの長さ = $10a$ 、

横のますの長さ = $10a + 9b$

縦のますの長さ : 横のますの長さ = $10a : 10a + 9b = 15 : 21 = 5 : 7$

$$10a \times 7 = (10a + 9b) \times 5$$

$$14a = 10a + 9b$$

$$4a = 9b$$

$$b = \frac{4}{9}a$$