

(問題先頭の丸文字は問題を解ける学年を示し各学年で学ぶ項目は全てその学年に含めます。)

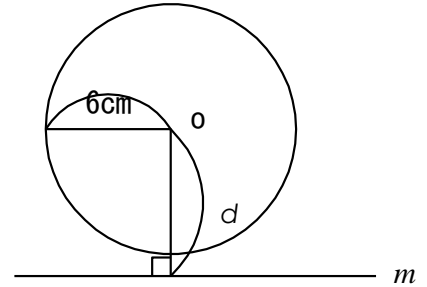
② : (問題が G : 良い、A : 基本、D : 代表的、S : 新規性、H : 高水準、F : 標準的)

★ (40点必須)、★★ (60点必須) ★★★ (75点必須)

★303a020416ss 難易度2

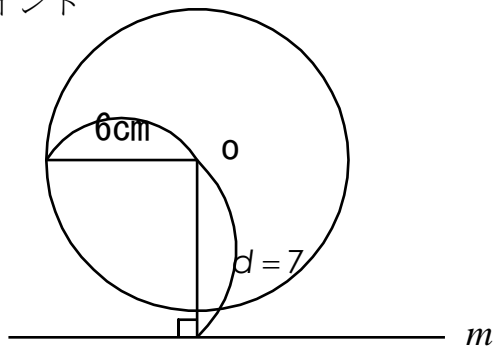
半径6cmの円Oがある。この円と中心Oと直線mとの距離をdcmとする。dの値が1)~3)のとき、円Oと直線mとの関係位置を下のア~ウから選べ。

- |          |            |
|----------|------------|
| 1) d = 7 | ア. 2点で交わる。 |
| 2) d = 3 | イ. 1点で交わる。 |
| 3) d = 6 | ウ. 交わらない。  |

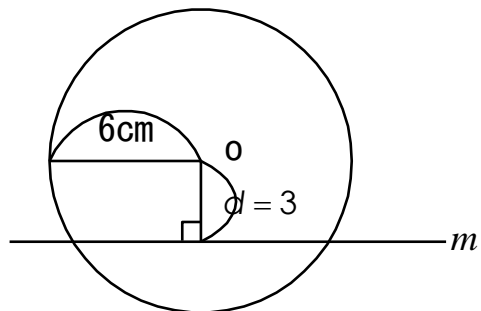


問題の解き方と復習のポイント

1)  $d = 7$



2)  $d = 3$



3)  $d = 6$

