

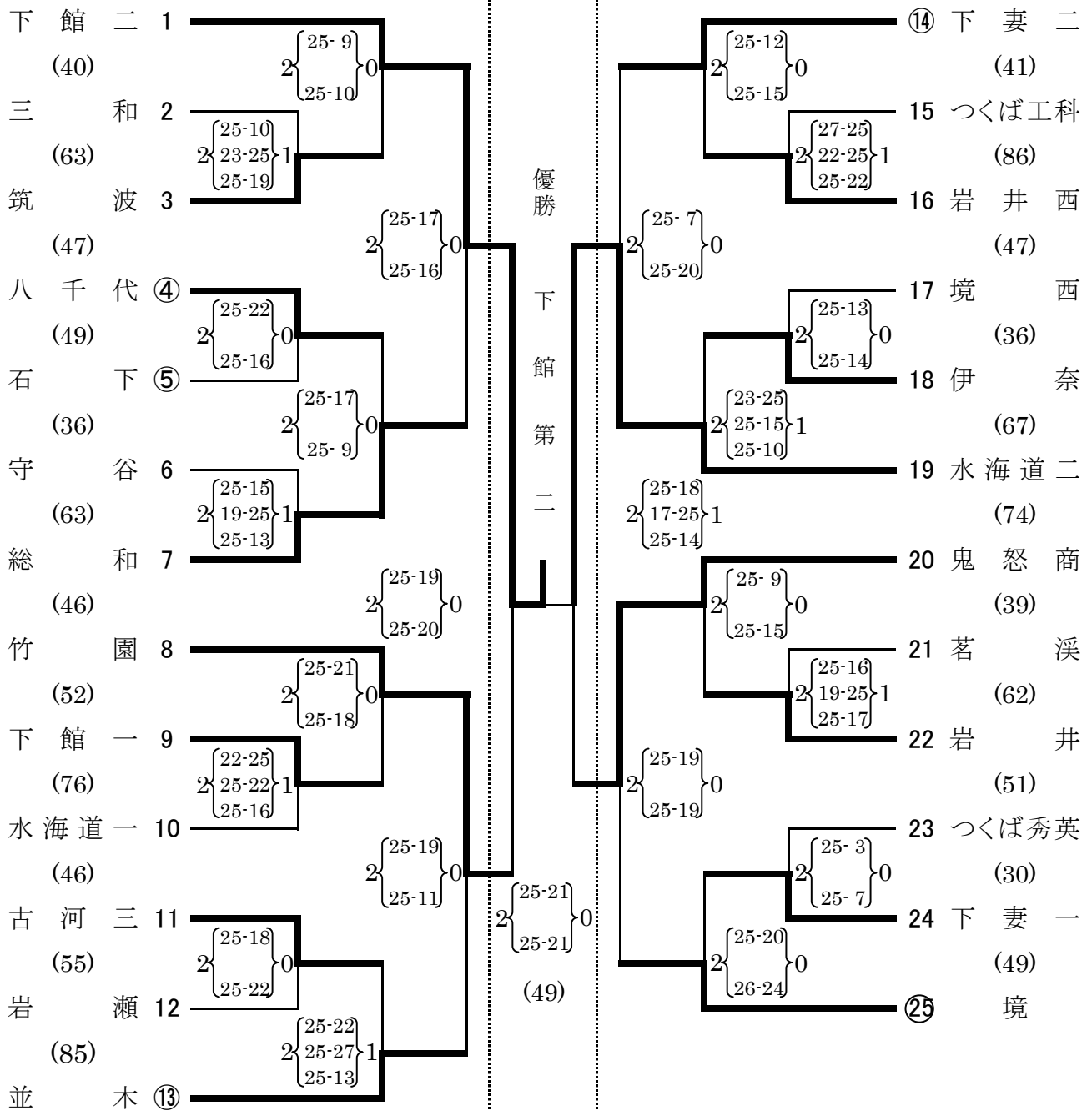
平成16年度 全国高校総体男女バレーボール大会県西地区予選会(女子) 結果

◎日時及び会場 平成16年5月30日(日) 水海道第二高校体育館 A C
 " " 水海道第一高校体育館 B D
 平成16年5月31日(月) 水海道第二高校体育館 B

◎開会式 午前9時15分 試合開始(プロト)午前9時45分

◎最終日の受付 午前9時15分 試合開始(プロト)午前9時45分

※1 ○印は第1試合のラインズマン
 2 ()の中は試合時間



以上のチームが6月19日,20日にひたちなか市で行われる県大会に県西地区代表として出場します。

5月30日	試合終了時刻 17:12	会場終了時刻 17:30	(水海道第二高校体育館)
"	試合終了時刻 16:58	会場終了時刻 17:20	(水海道第一高校体育館)
5月31日	試合終了時刻 14:59	会場終了時刻 15:15	(水海道第二高校体育館)