

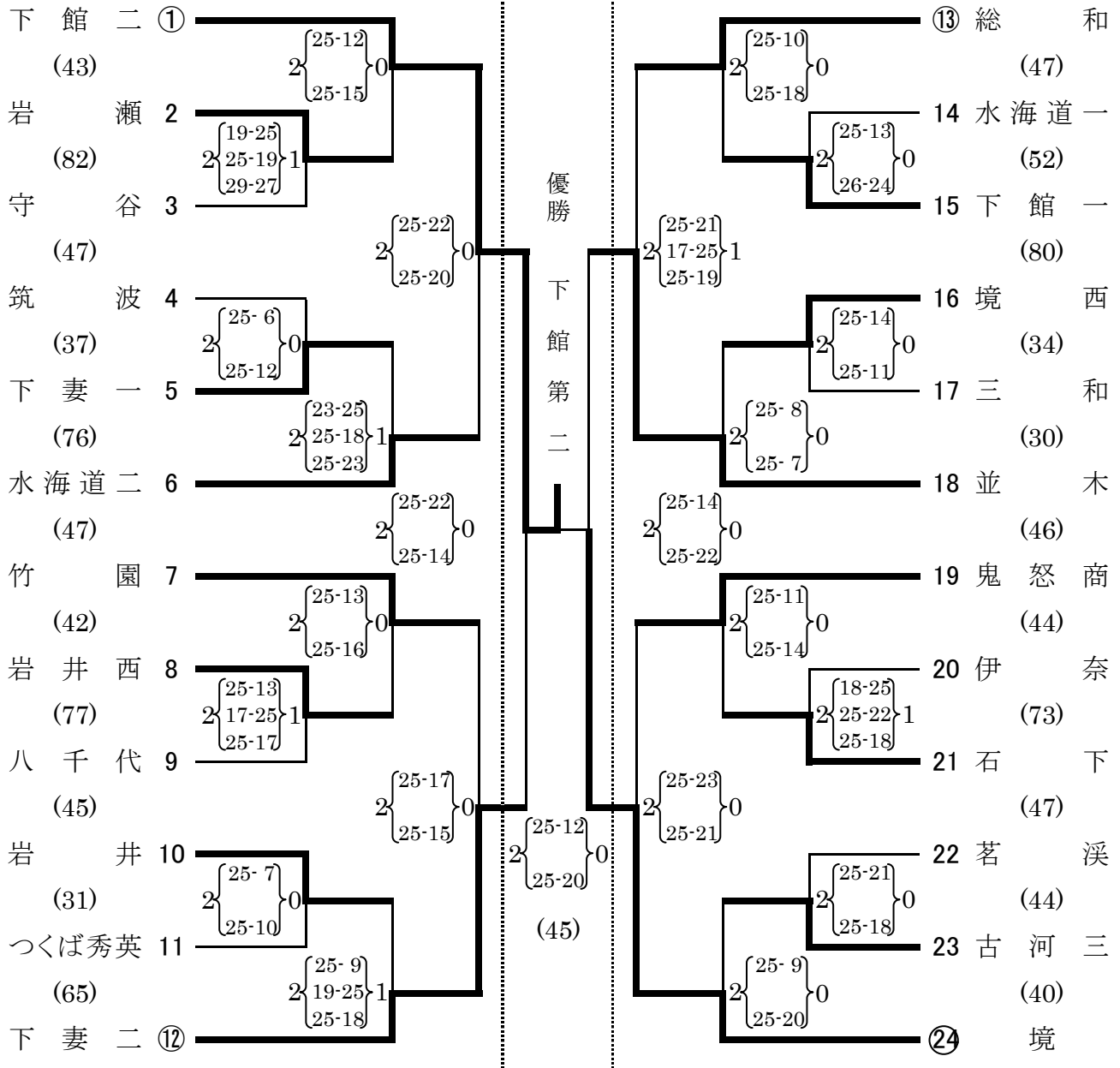
平成16年度 関東高等学校バレーボール大会県西地区予選会(女子) 結果

◎日時及び会場 平成16年4月30日(金) 水海道市民体育館 A C
 " 岩井市総合体育館 B D
 平成16年5月1日(土) 水海道市民体育館 A

◎開会式 午前9時15分 試合開始(プロト) 午前9時45分

◎最終日の受付 午前9時15分 試合開始(プロト) 午前9時45分

※1 ○印は第1試合のラインズマン
 2 ()の中は試合時間



推薦	第1位	第2位	第3位	第5位
古河一	下館二	境	下妻二・並木	水海道二・鬼怒商・竹園・総和

以上のチームが5月15日,16日にひたちなか市で行われる県大会に県西地区代表として出場します。

4月30日	試合終了時刻 16:17	会場終了時刻 16:50	(水海道市民体育館)
"	試合終了時刻 15:44	会場終了時刻 16:30	(岩井市総合体育館)
5月1日	試合終了時刻 14:25	会場終了時刻 15:00	(水海道市民体育館)