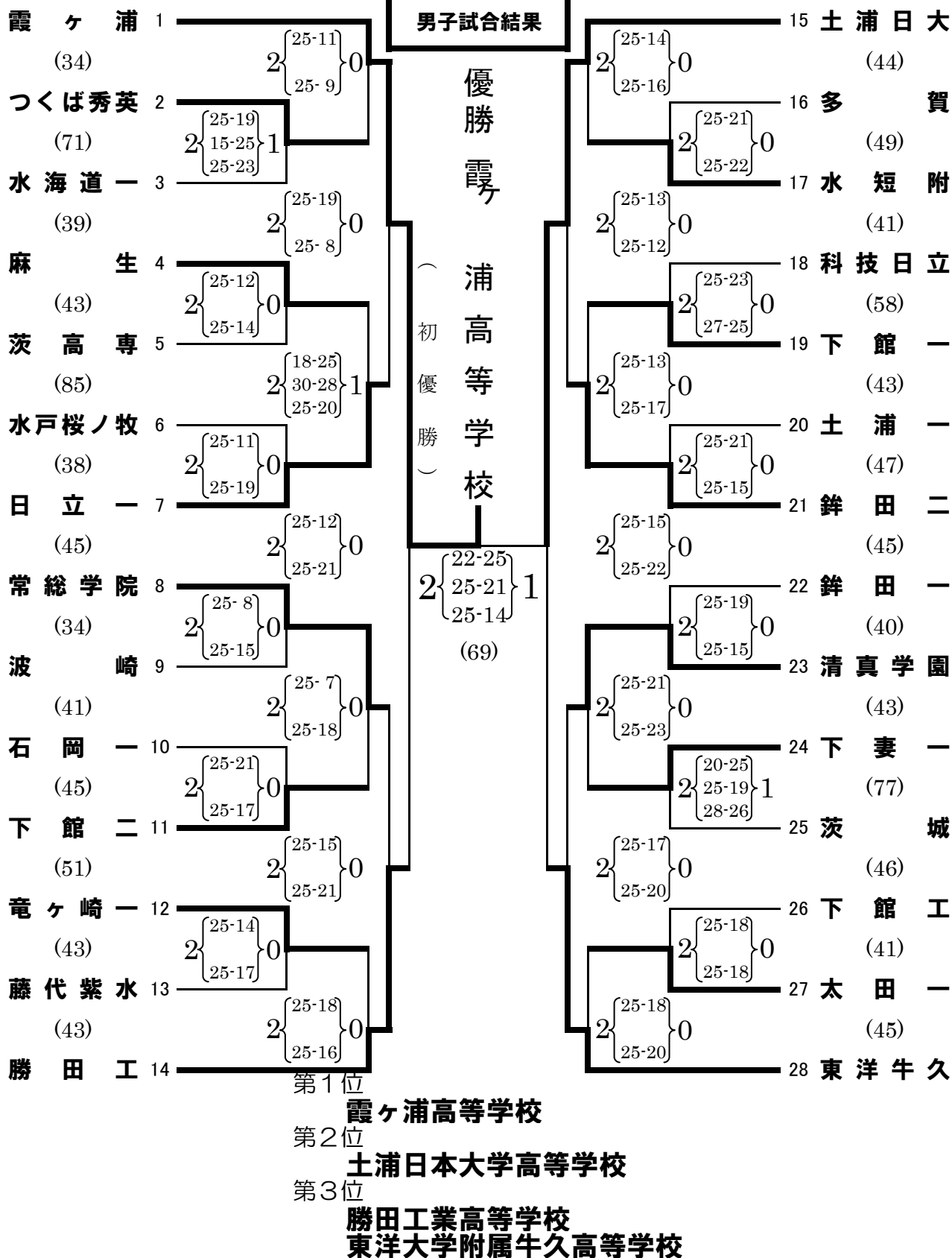


平成16年度(第58回)関東高等学校男女バレーボール大会茨城県予選会

※()の中は試合時間



以上の4チームを、6月5日～6月6日に神奈川県で開催される関東大会に、茨城県代表として推薦いたします。