

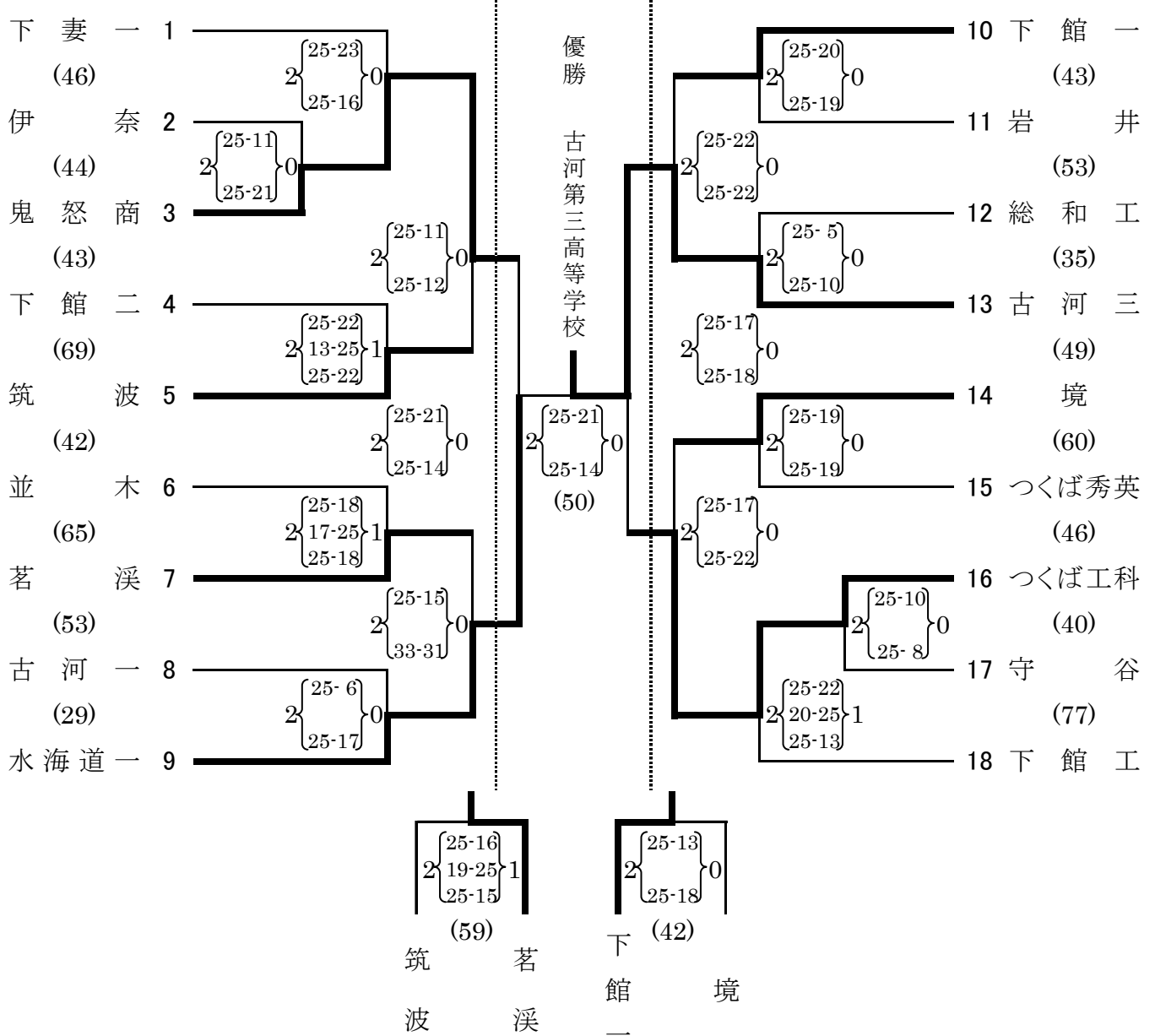
平成17年度 全国高校総体男女バレーボール大会県西地区予選会(男子) 結果

◎日時及び会場 平成17年5月27日(金) 石下町総合体育館 A B
 平成17年5月29日(日) // A

◎開会式 午前9時00分 試合開始(プロト)午前9時30分

◎最終日の受付 午前9時00分 試合開始(プロト)午前9時45分

※ ()の中は試合時間



推薦	第1位	第2位	第3位	第5位
なし	古河三	水海道一	つくば工科・鬼怒商	下館一・茗溪

5月27日 試合終了時刻 17:48 会場終了時刻 18:10
 5月29日 試合終了時刻 14:25 会場終了時刻 15:50