

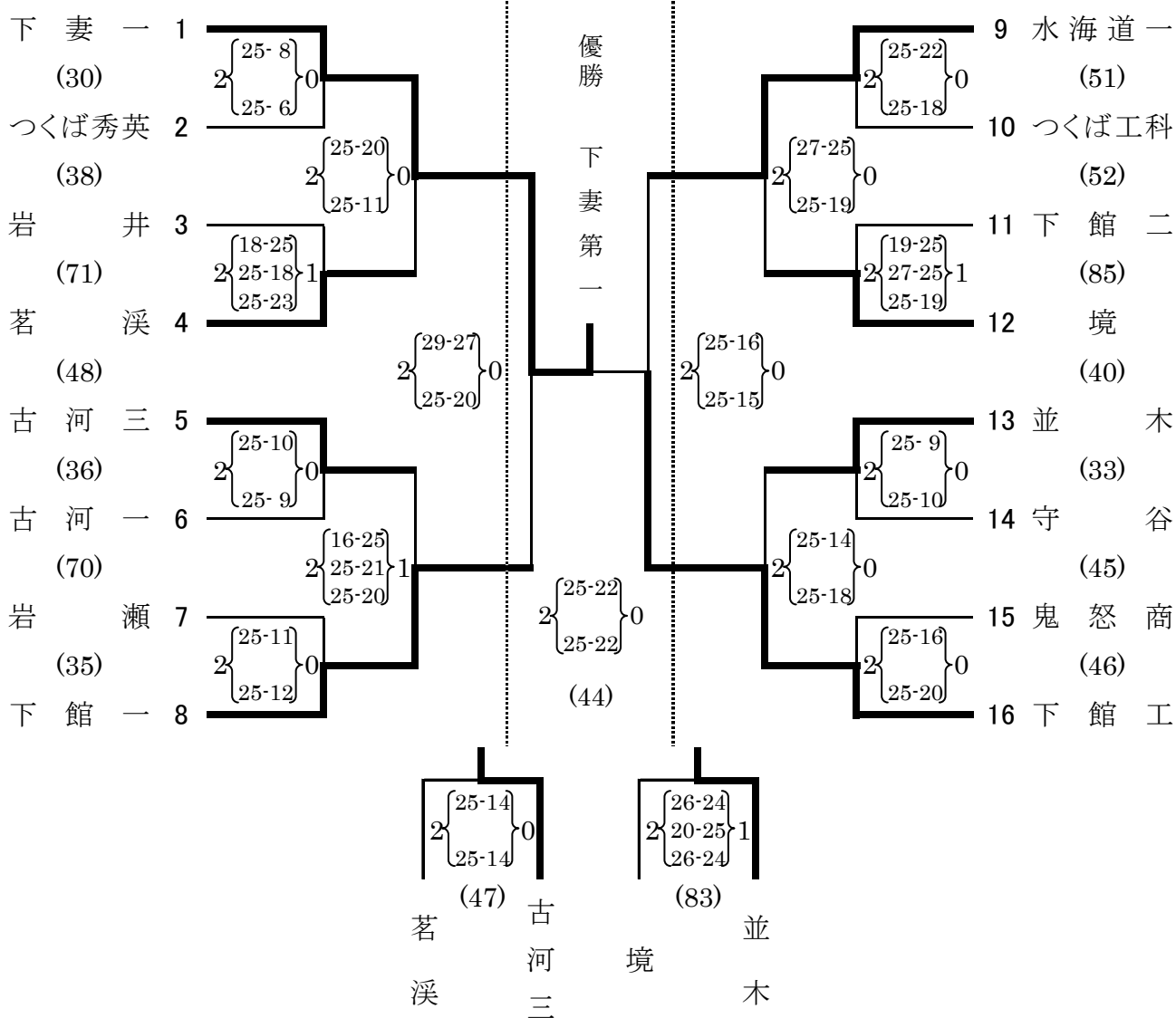
平成17年度 関東高等学校男女バレーボール大会県西地区予選会(男子) 結果

◎日時及び会場 平成17年4月29日(金) 水海道市民体育館 A B
 平成17年5月1日(日) //

◎開会式 午前9時00分 試合開始(プロト) 午前9時30分

◎最終日の受付 午前9時00分 試合開始(プロト) 午前9時45分

※ ()の中は試合時間



推薦	第1位	第2位	第3位	第5位
なし	下妻一	下館工	下館一・水海道一	古河三・並木

4月29日 試合終了時刻 16:55 会場終了時刻 17:20

5月1日 試合終了時刻 14:10 会場終了時刻 15:45