

平成19年度全国高校総体男女バレーボール大会県西地区予選会(男子)結果

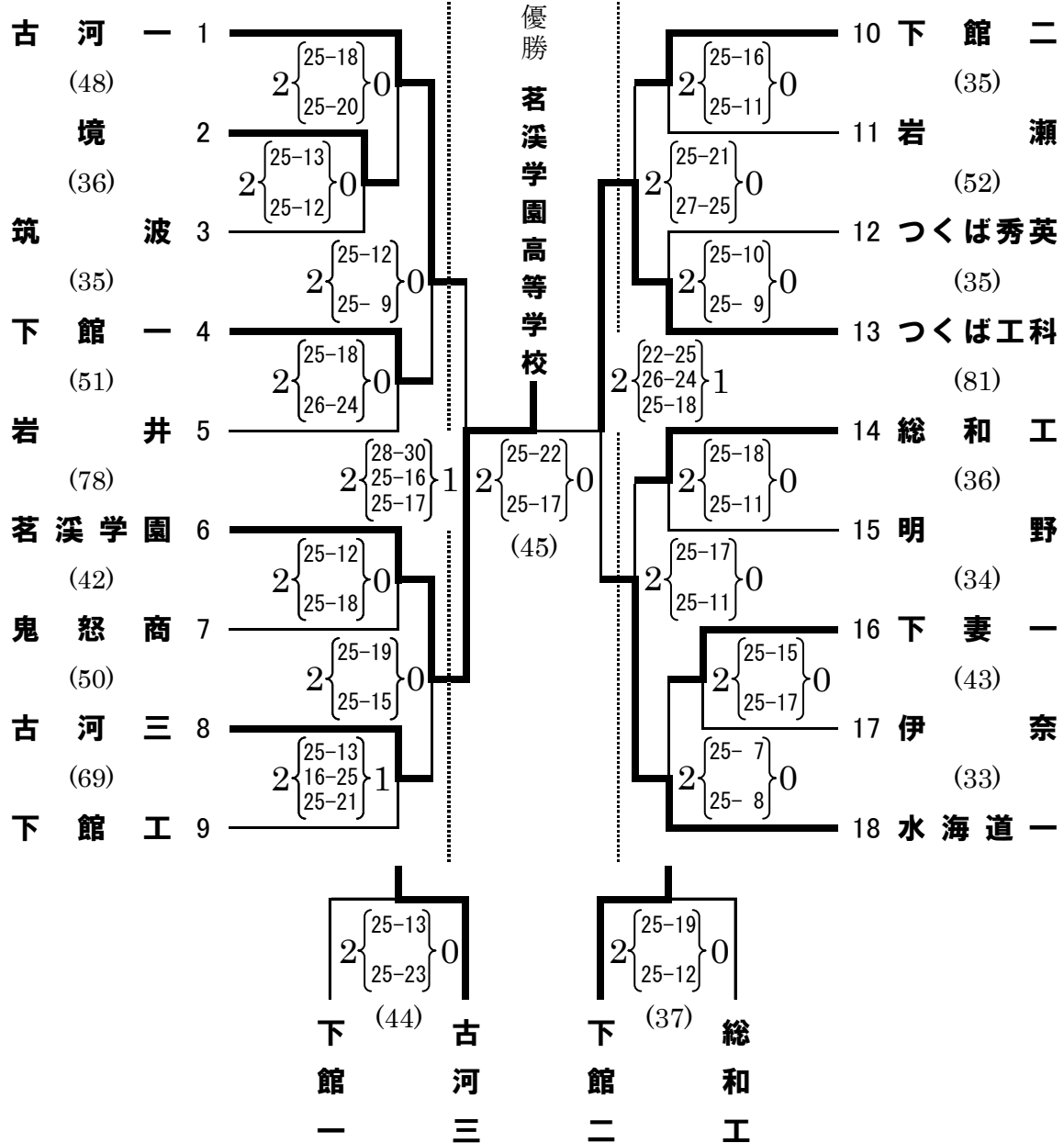
◎日時及び会場 平成19年6月7日(木) 坂東市岩井体育館 A B

平成19年6月9日(土) 坂東市岩井体育館 A

◎開会式 午前9時15分 試合開始(プロト)午前9時45分

◎最終日の受付 午前9時30分 試合開始(プロト)午前10時00分

※ ()の中は試合時間



推薦	第1位	第2位	第3位	第5位
なし	茗溪学園	つくば工科	古河一・水海道一	古河三・下館二

6月7日 試合終了時刻 17:25 会場終了時刻 17:55 (坂東市岩井体育館)

6月9日 試合終了時刻 16:21 会場終了時刻 17:00 (坂東市岩井体育館)